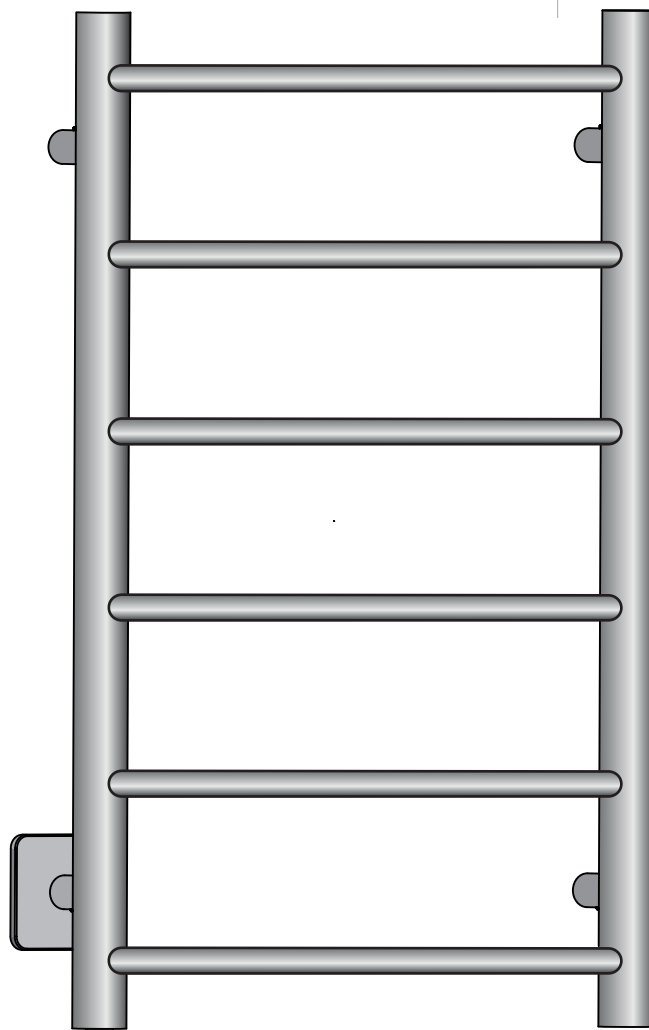


Elektrisk Handdukstork

700 x 500 x 112 (mm)



TE70

Steg modell
För dold eller synlig
elanslutning



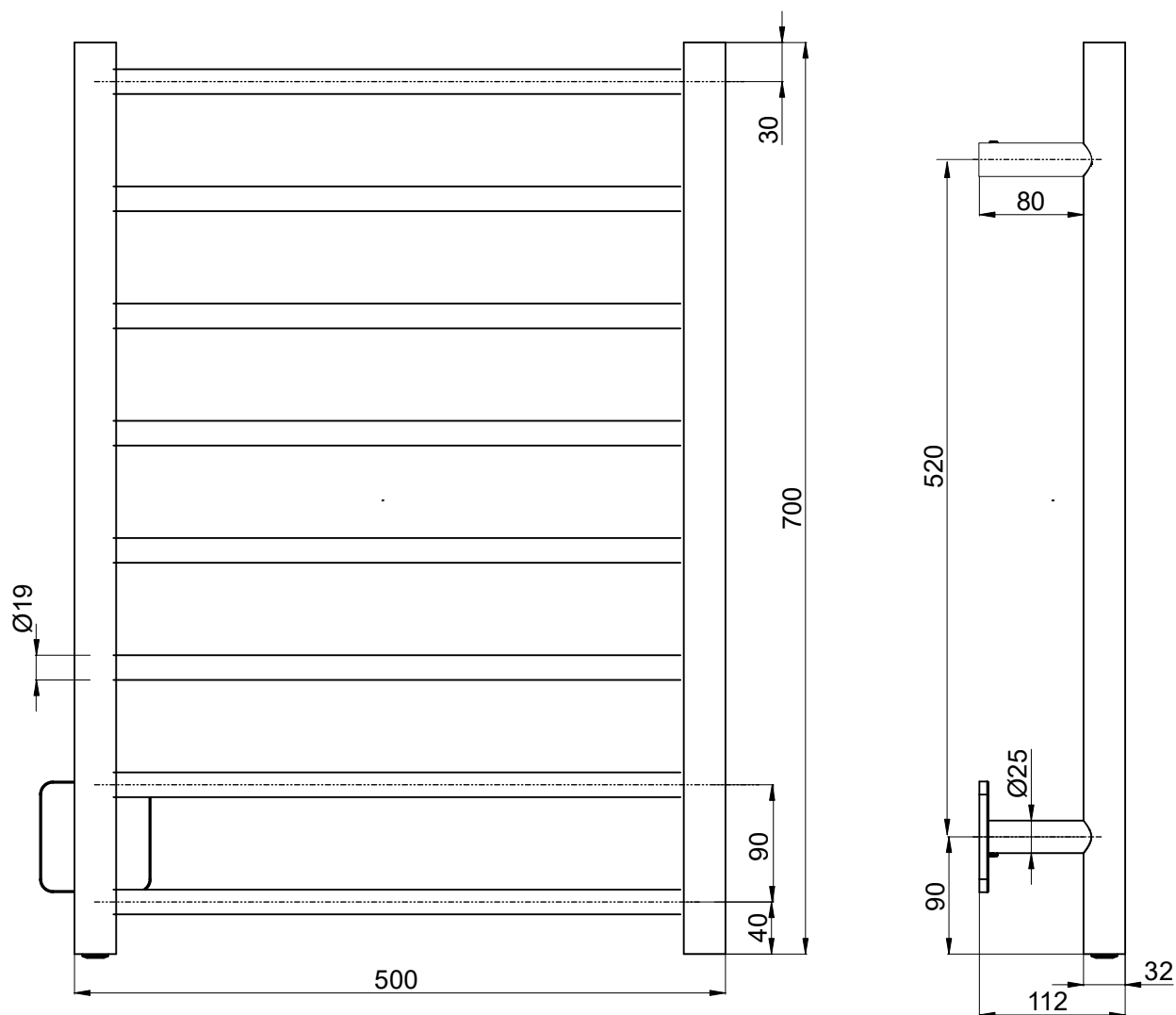
Anslut alltid till **jordfelsbrytare**. Elanslutning skall utföras av auktoriserad **elinstallatör**.

Always connect to a **residual current device**.
Electric installation must be carried out by an **electrician**.

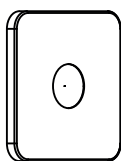
CABINEX

Mått

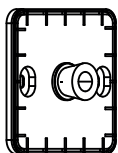
700 x 500(522,5) x 112 (mm)



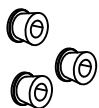
Innehåll



1 st Täcklock (86x86mm)



1 st Doslock/Väggbricka
(60mm c/c)

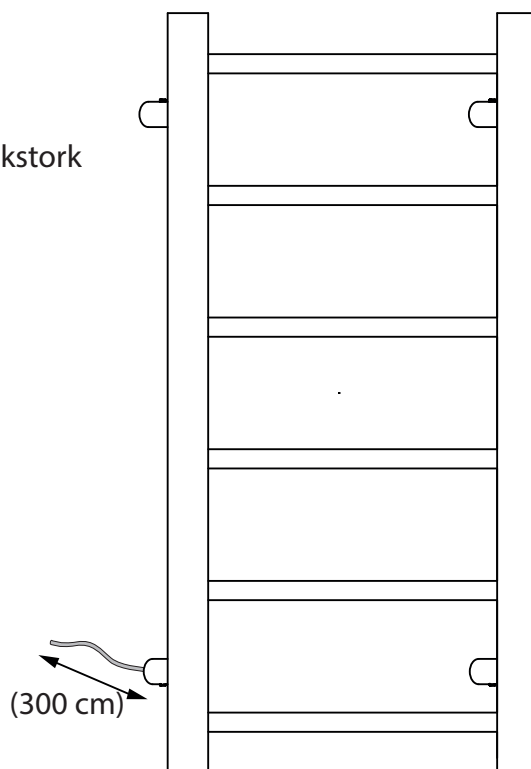


3 st Väggfäste



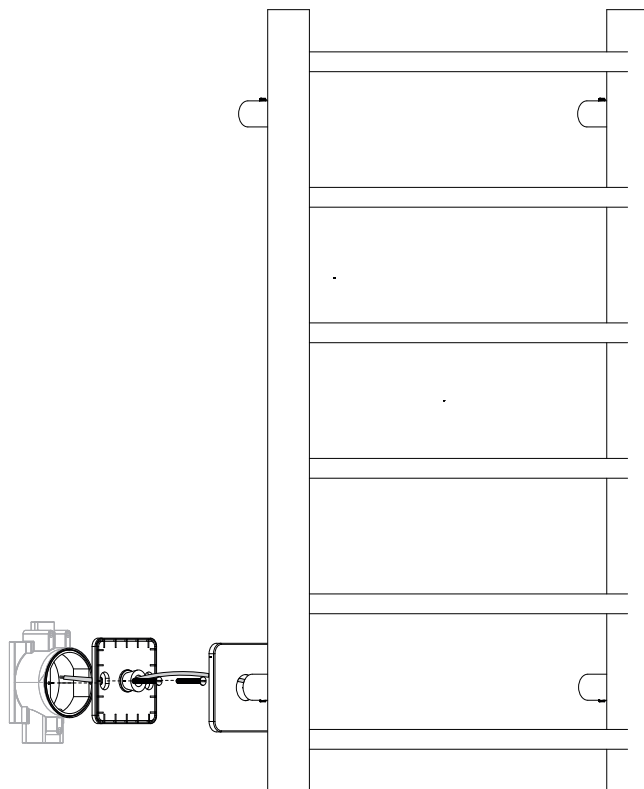
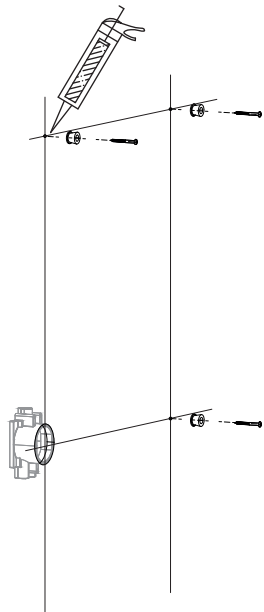
1st Väggfäste (ersätter Väggbricka och Täcklock
vid utanpåliggande elanslutning)

1 st Handdukstork



Monteringsanvisning

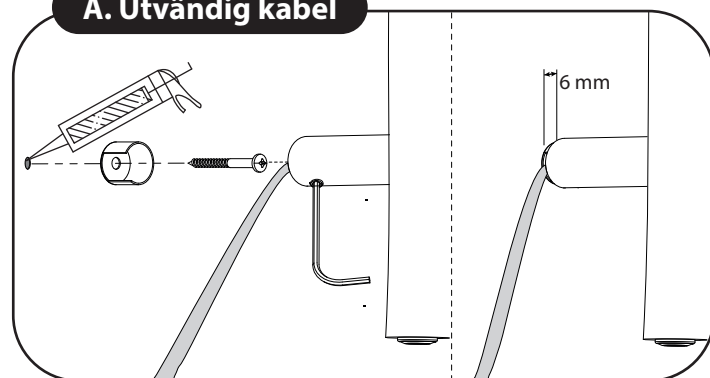
Mät/Markera



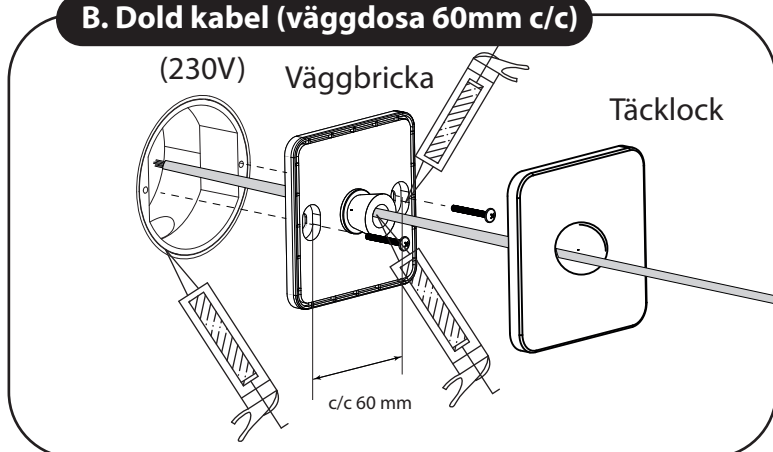
Elanslutning

Välj mellan att installera extern/utvärdig kabel eller intern/dold elinstallation, direkt i 60mm(c/c) väggdosa eller direkt mot vägg.

A. Utvärdig kabel

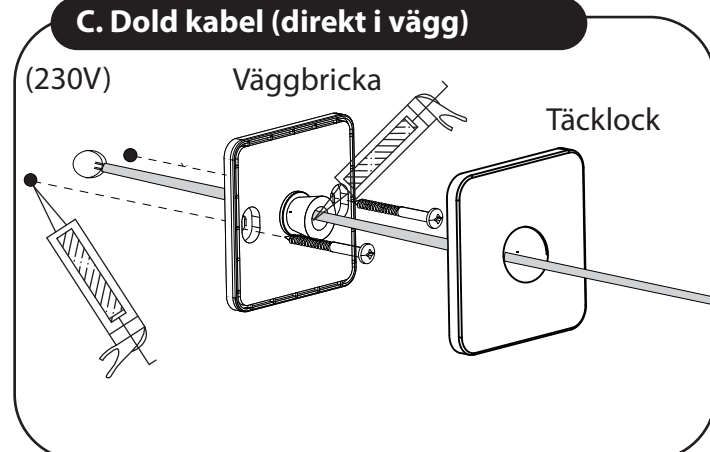


B. Dold kabel (väggdosa 60mm c/c)



Eldosa

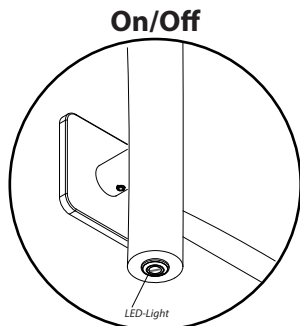
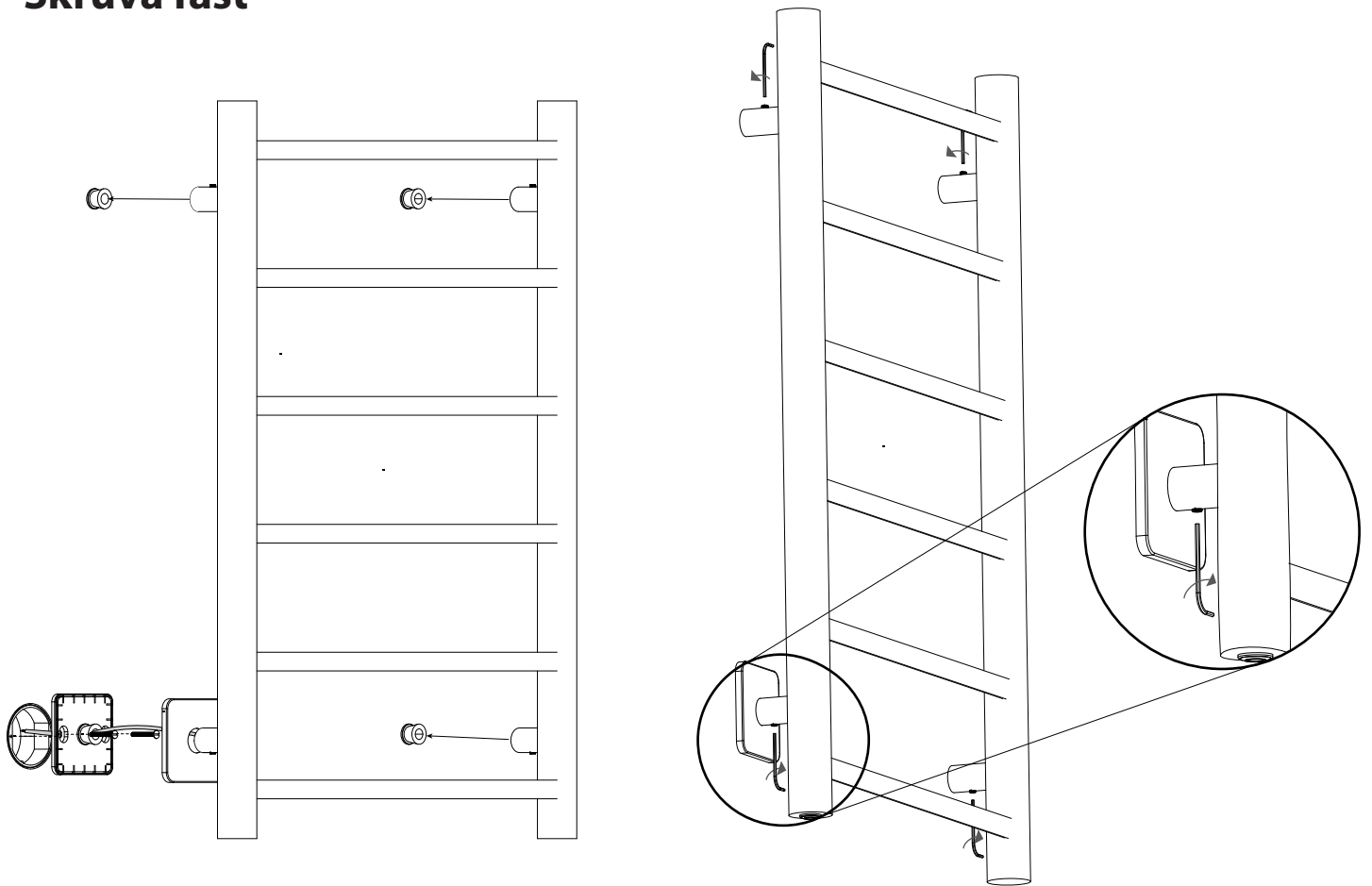
C. Dold kabel (direkt i vägg)



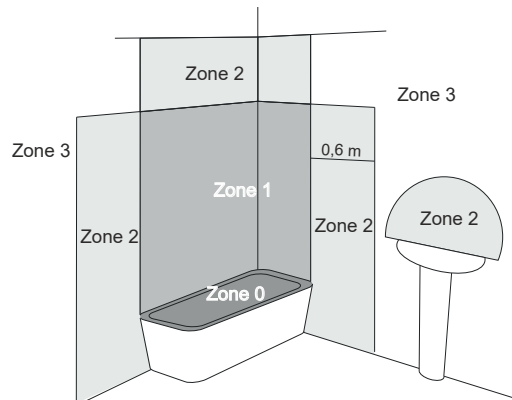
Direkt mot vägg

Se till att gummipackning bakom väggplatta tätar mot vägg. Ytterligare tätning i hål och mellan vägg och väggplatta kan göras med silikon. (följ gällande regler för säker elanslutning)

Skruva fast



On/off tryckknapp med LED indikation



Zone 0 min. IP67
 Zone 1 min. IP44
 Zone 2 min. IP24
 Zone 3 min. IP21



- Lek inte runt eller med handdukstorken
- Läs instruktioner före användning
- Vrid ur vatten ur handduk och kläder före användning
- Används endast för att torka textilier (tex handduk, kläder).
Kontrollera att textilerna tål värmen
- Häng ej i handdukstorken. Använd inte krafter som kan skada eller deformera handdukstorken
- Handdukstorken blir varm! Placera handdukstorken på ett säkert avstånd från person och andra produkter