

RoyalBath



S W E D E N

www.RoyalBath.se

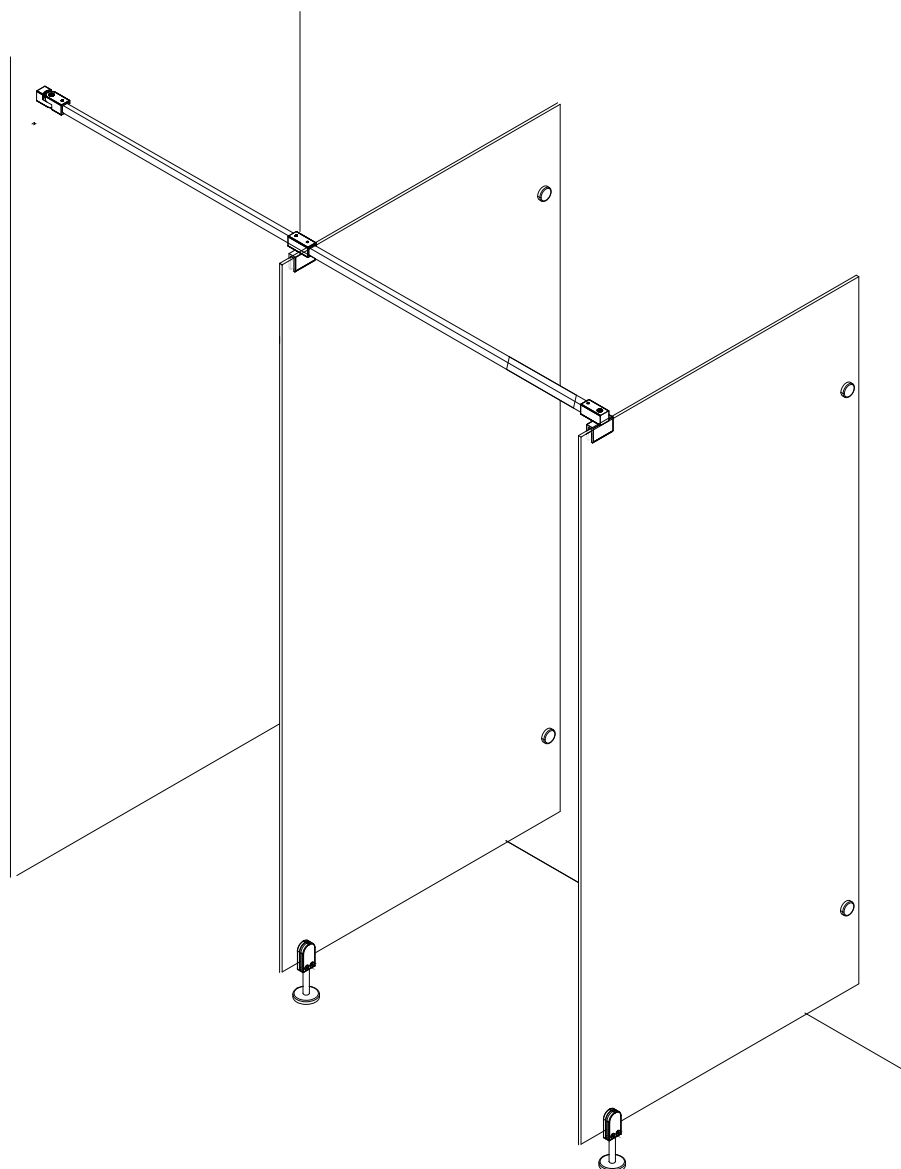
MON-RC1000

Instruktion

Total höjd 202 cm (inkl stödarm)

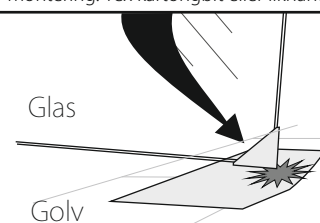
RC2051

PRO SERIES

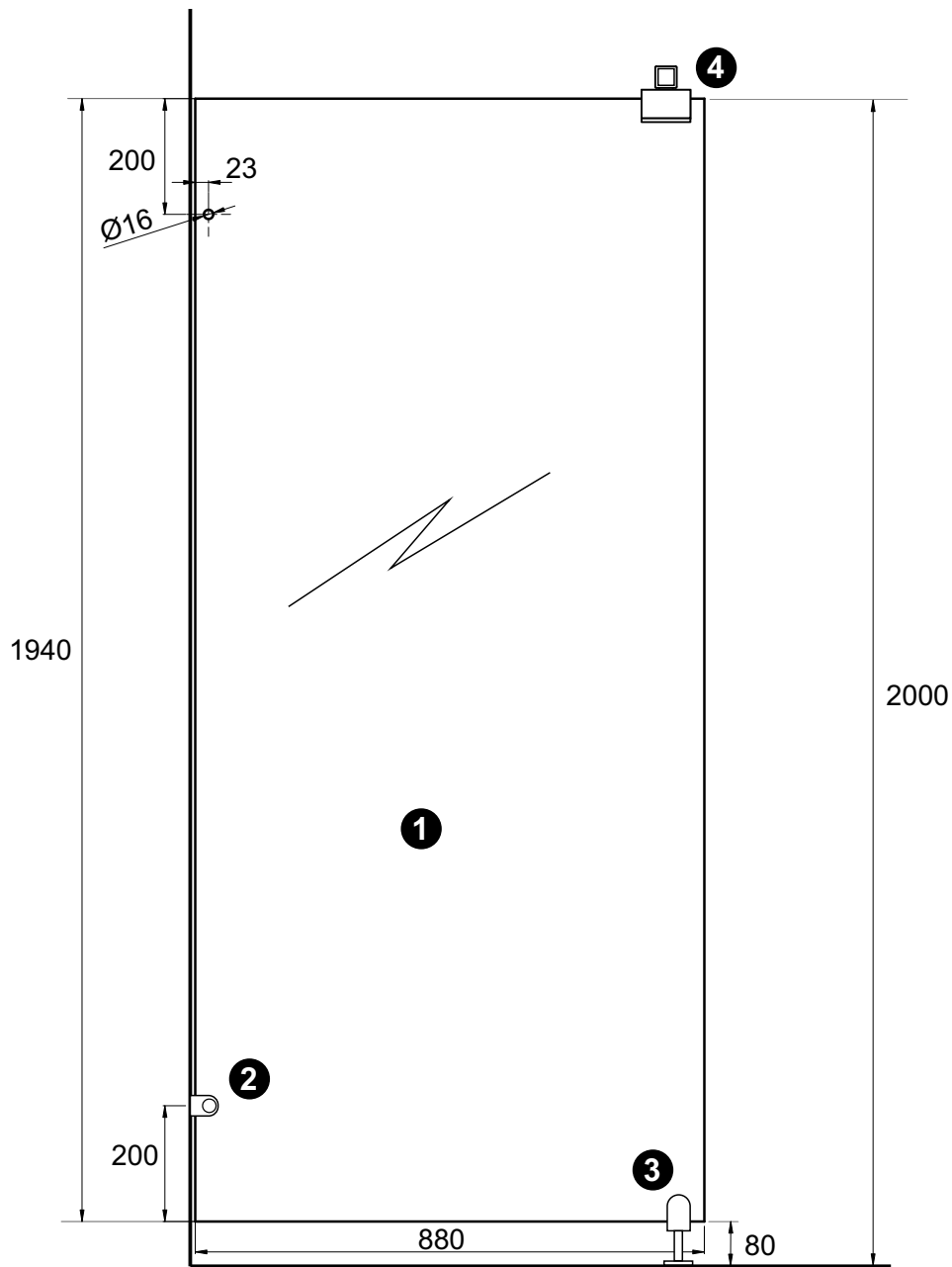


Behåll **hörnskydd** under montering

Lägg även ett skydd mot golv **under glaset** vid montering. Tex kartongbit eller liknande.



RoyalBath
S W E D E N



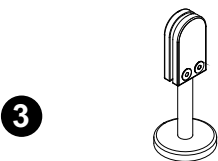
Packlista



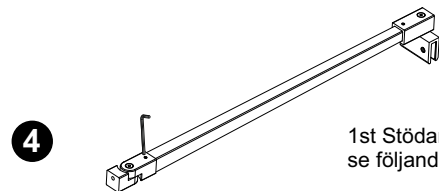
1st Frostat glas



2st Väggfäste RB-2032



1st Golvfäste RB-2010

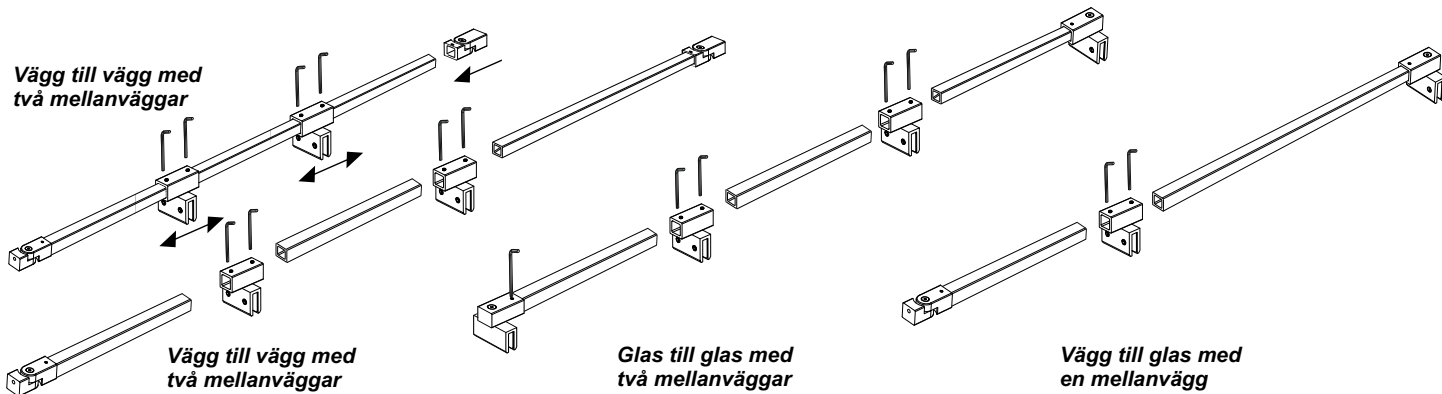


1st Stödarm/duschdraperistång (levereras med olika alternativ för stödarm beroende på kundval, se följande sidor)

Stödarm

RB-1055 - Kopplar samman flera stödarmar, vanligen för att dela av i flera duschtrummen.

Sammankoppla två eller flerglasväggar med stödarm (RB-1050/RB-1055)

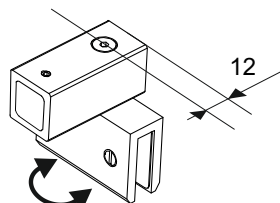


RB-1050 Delar

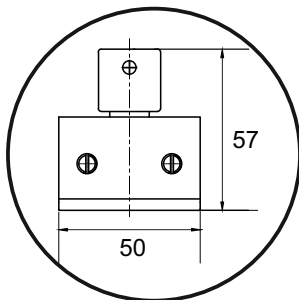
RB-1050- Väggfäste och ändfäste av stödarm

RB-1050.2 Glasfäste

Vridbart, 360°, 8mm justermån.

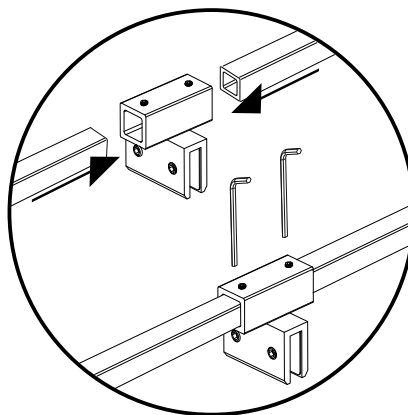


360°
Vridbart, +/- 90°, 8mm justermån.

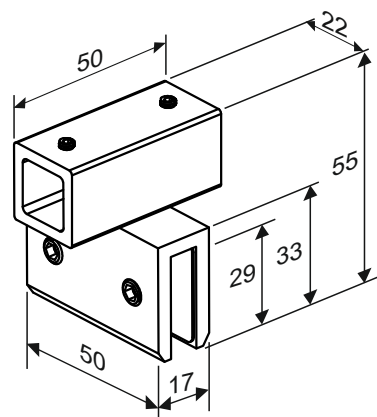


RB-1055

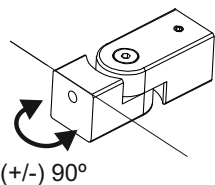
RB-1055 - Kopplar samman flera stödarmar, vanligen för att dela av i flera duschtrummen.



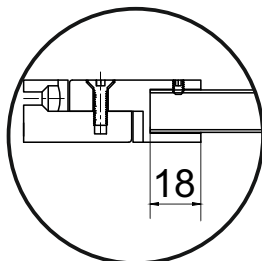
Sammanfoga två fyrkantsprofiler
(tryck ihop max)



RB-1050.1 Väggfäste

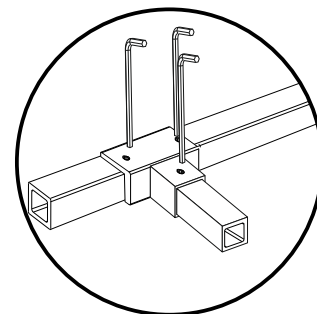
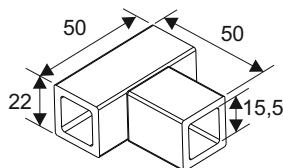


(+/-) 90°



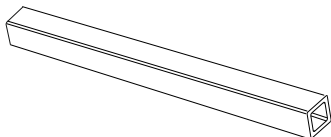
RB-1060

RB-1060 - Kopplar samman flera stödarmar i 90° vinkel.

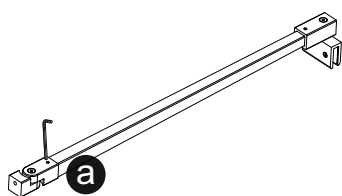


RB-1050.3

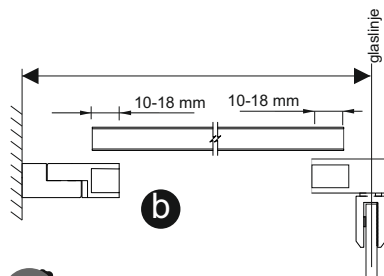
15x15mm Kromat fyrkantsrör (kapas till önskad längd)



Stödarm- Kapa rätt längd



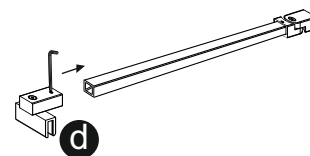
a. Skruva loss ändar på stödarm



b. Mät längd. Vägg och glasfäste har 10-18 mm justermån



c. Kapa önskad längd (använd metalsåg eller vinkelslip)

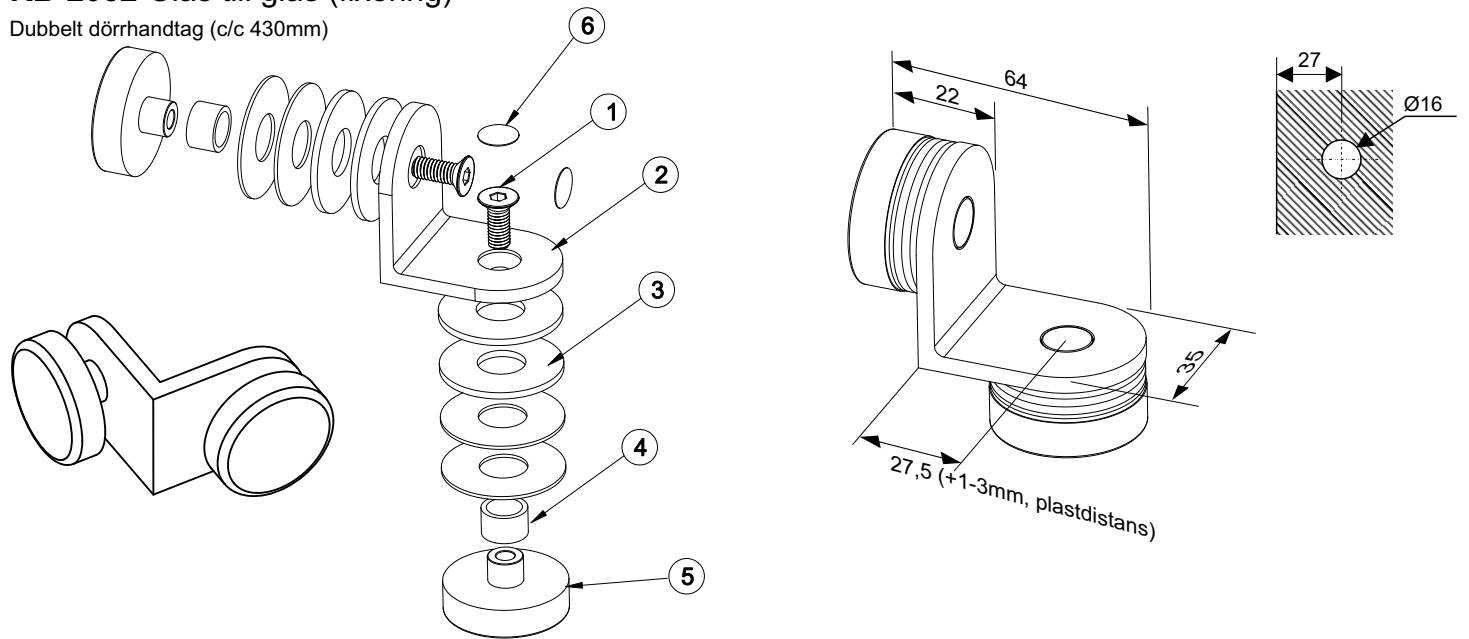


d. Montera ihop, dra åt med insexnyckel

Delar

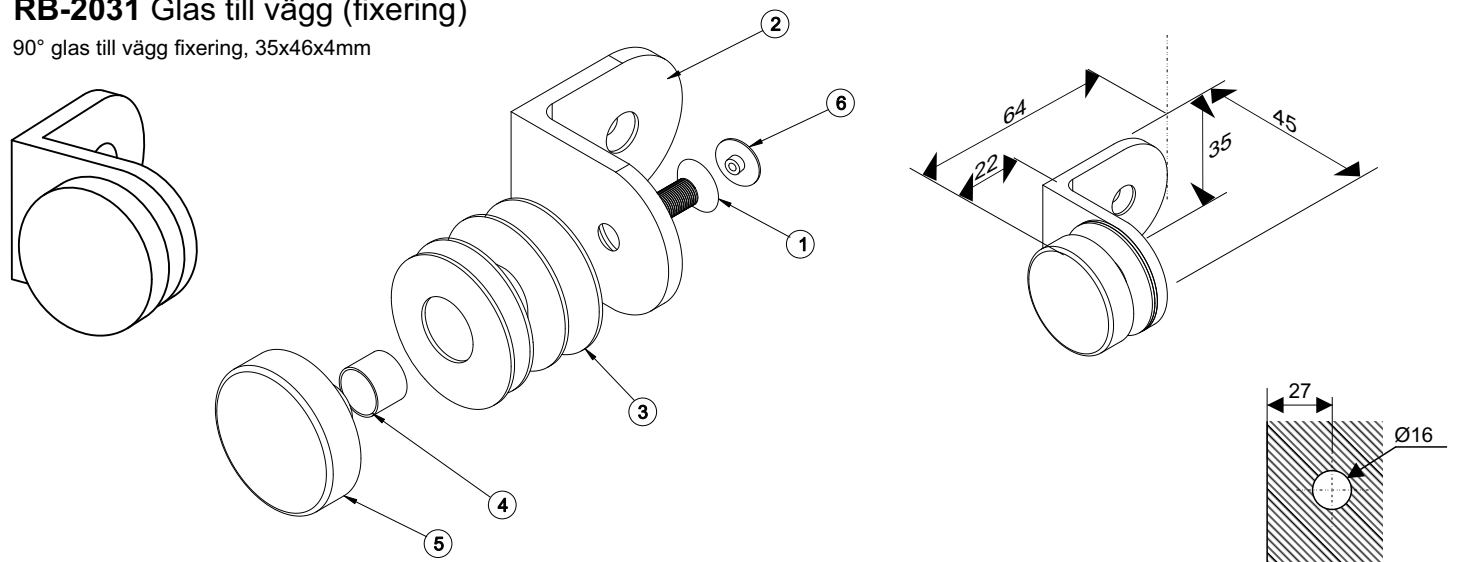
RB-2032 Glas till glas (fixering)

Dubbelt dörrhandtag (c/c 430mm)



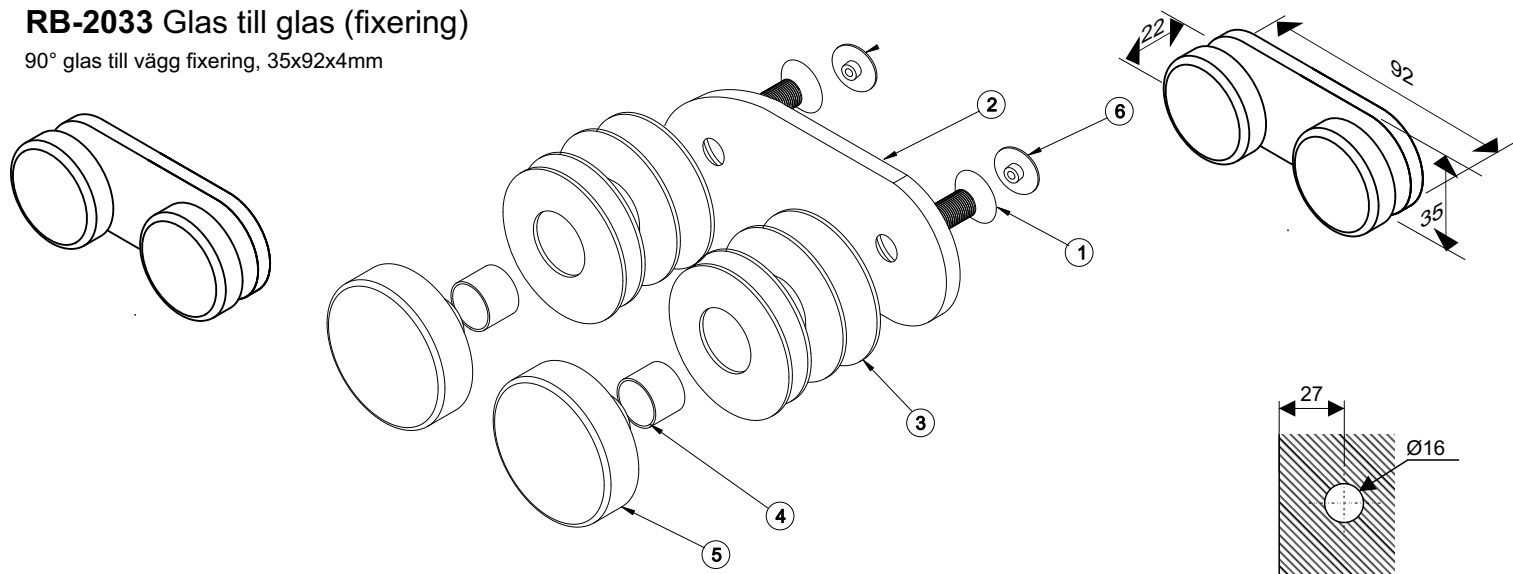
RB-2031 Glas till vägg (fixering)

90° glas till vägg fixering, 35x46x4mm



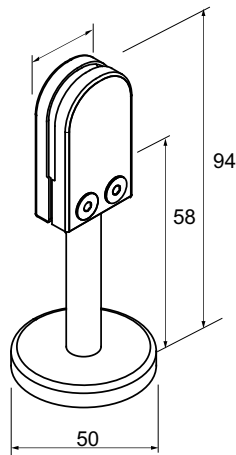
RB-2033 Glas till glas (fixering)

90° glas till vägg fixering, 35x92x4mm



RB-2010

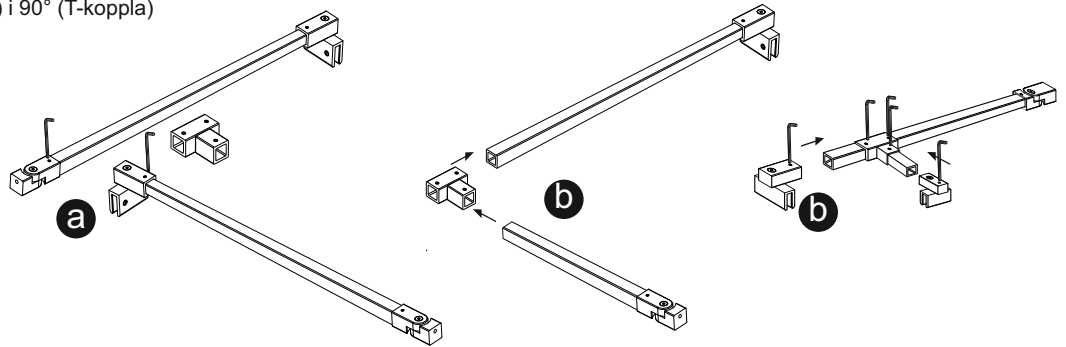
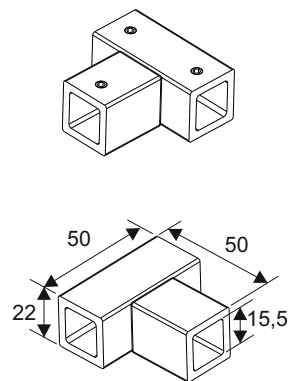
Stödfot, lyfter glaset 58mm, klämfixering.



Tillval

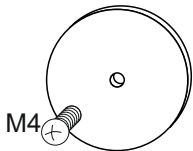
RB-1060

Sammankoppla stödarmar (RB-1050) i 90° (T-koppla)



a. Skruva loss ändrar på stödarm

b. Montera ihop, skruva fast med insexnyckel



TB-G406

Limbricka $\varnothing 40 \times 6$ (Höjd) mm

Används för limning av stödarm/väggfäste

Finns i Krom och Svart Matt

Notera! Adderar 6-7mm (på angivet produkt djup)

Användning

- Undvik att belasta dörrar med kraft. Häng ej i dörren och undvik tunga vikter i glaset, inga galgar mm. Kontrollera att väggfästen är säkert förankrade i väggen och inte rör sig nämnvärt när dörrarna öppnar och stänger.
- Rengör glasdörrar och fasta delar med milda rengöringsmedel regelbundet. Rengör rörliga yttre delar med mildt rengöringsmedel och smörj rörliga delar med fett 1-2 ggr /år så att rörliga dörrar rör sig lätt och vidhåller lång livslängd. Gör regelbunden visuell inspektion. Använd inte produkten om skador på delar eller glas uppstått (förändring eller slitage på färg eller ytskikt påverkar inte användningen).

- Släpplister och magnetlister är en förbrukningsvara och finns att förnya på cabinex.se
- **Sura, alkaliska eller slipande rengöringsmedel** skadar krom och behandlade ytor och skall inte användas.

WARNING!

Undvik sura, alkaliska eller slipande rengöringsmedel som kan skada kromade och behandlade ytor.

Säkerhetshärdat glas för duschutrymmet

Säkerhetshärdningen av glaset innebär att det tål belastningar bättre än icke-härdat glas, men inte att det är okrossbart. Härdat glas är 5-7 gånger starkare än vanligt glas. **Hörn och kanter** är fortfarande ömtåliga på härdat glas och bör skyddas, speciellt under montering. Härdat glas kan gå sönder av slag mot kanter och hörn eller om spänningar uppstår pga intensivt slag mot ytan eller annan påverkan. I vissa fall kan spänningar uppstå av snabb temperaturväxling från exempelvis intensivt solljus eller liknande. Om det härdade säkerhetsglaset går sönder bildas trubbiga rektangulära bitar istället för vassa farliga skärvor. Då de rektangulära bitarna bildar betydligt större glasvinklar vilket minimeras skaderisken. De härdade glasbitarna kan fortfarande ge mindre skärsår vid hantering. Dessa rektangulära bitar bildas omedelbart över hela glasets yta när det går sönder, detta för att eliminera risken för allvarigare skador. Detta gör säkerhetsglas mycket säkrare och risken för allvarliga skador elimineras. När säkerhetsglas går sönder förekommer vanligen en fördröjning mellan överkan och effekt, ibland några timmar upp till flera dygn.