

MON-RB1018

Instruktion

RoyalBath

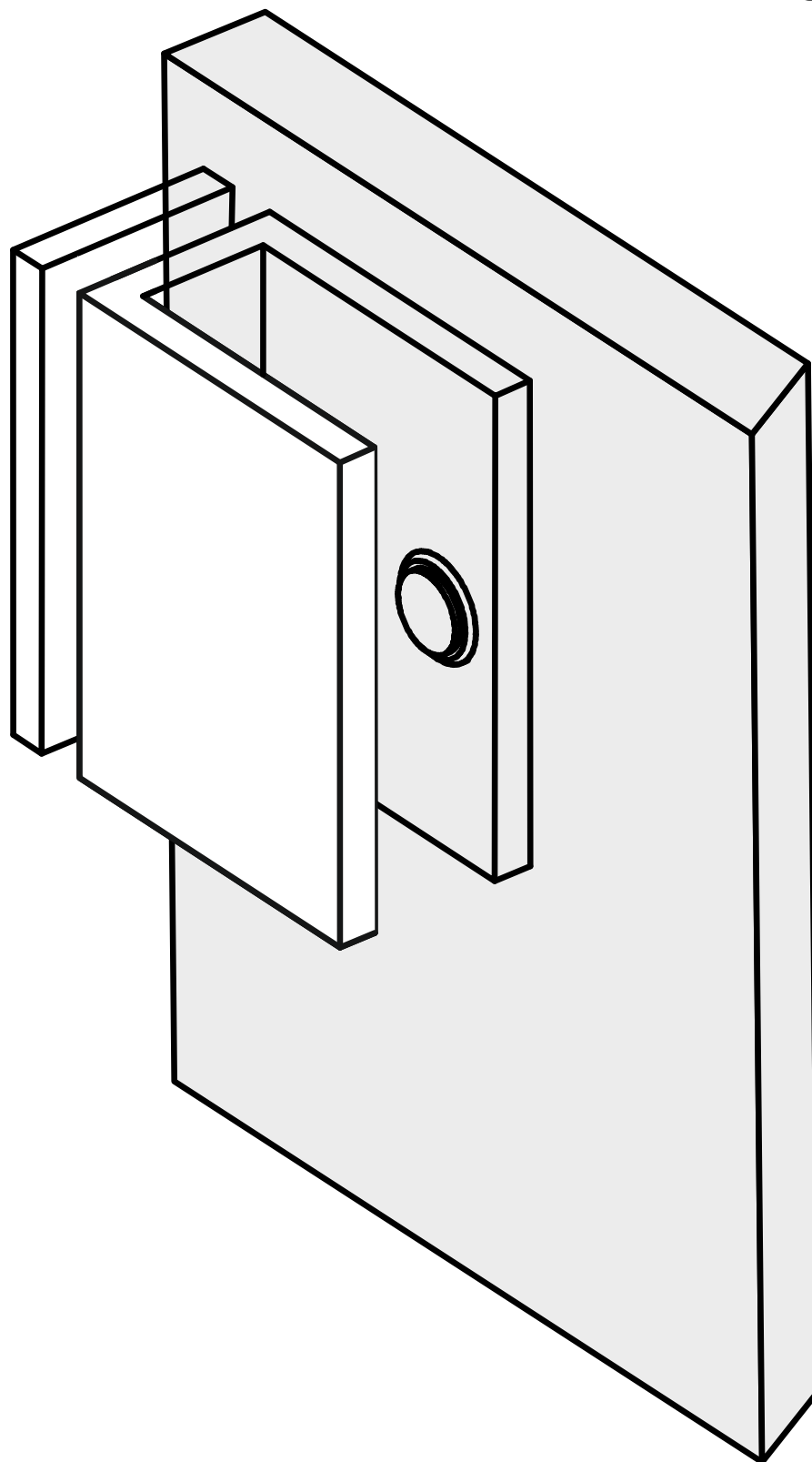


S W E D E N

www.RoyalBath.se

Glas/Väggmagnet

RB-1018

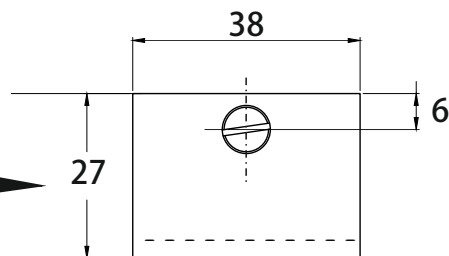


RoyalBath
S W E D E N

Packlista

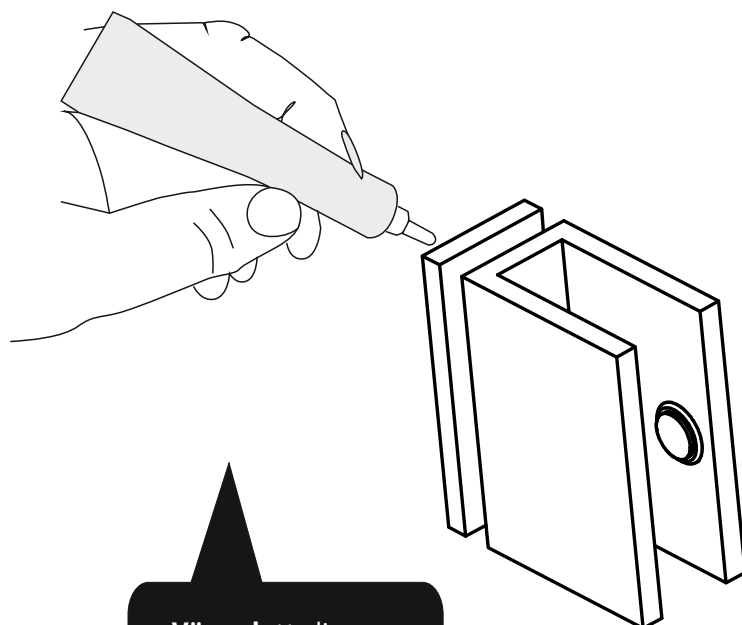
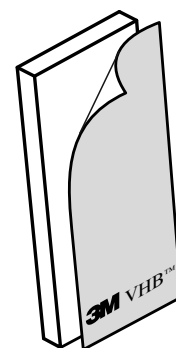
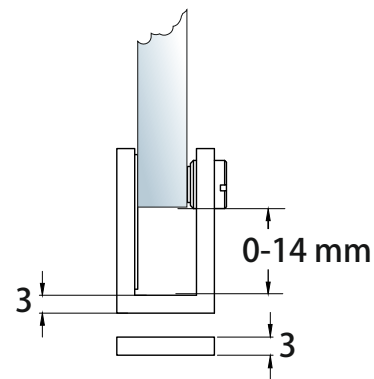
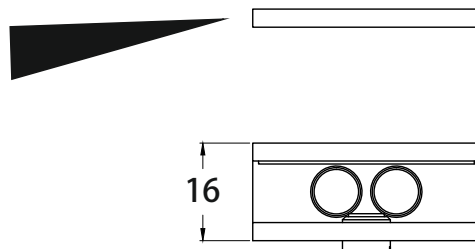
1 st

Glasmagnet (U-hållare)
med **M8** klämfäste
38x27x16 mm
(14 mm justermån)



1 st

Väggbricka (magnet)
38x16x3 mm



Väggplatta limmas
mot vägg

LIMMA (se även liminstruktioner)

4. Rengör limytor nogga, slipa bort oxid på metallytor vid behov.

Applicera en täckande yta lim på väggbrickans kontaktyta.

Tryck väggbricka på markerad plats (Vicka/glid +/- 1 mm försiktigt så att limmet sprider sig jämnt mellan ytorna).

TIPS! Fixera med maskeringstejp så att inte väggbricka förflyttas under härdning.

Användning

- Kontrollera att väggfästen är säkert förankrade i väggen och golv och inte rör sig.
- Använd inte produkten om skador på delar uppstått (förändring eller slitage på färg eller ytskikt påverkar inte användningen).
- Rengör delar med milda rengöringsmedel. **Sura, alkaliska eller slipande rengöringsmedel** skadar krom och behandlade ytor och bör inte användas.

VARNING!

Undvik sura, alkaliska eller slipande rengöringsmedel som kan skada kromade och behandlade ytor.