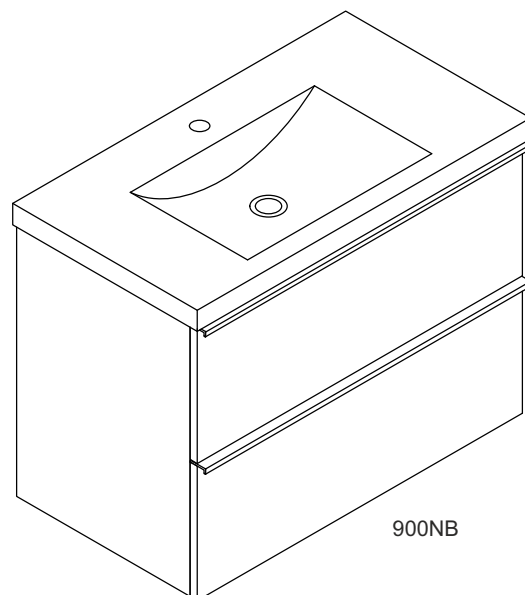
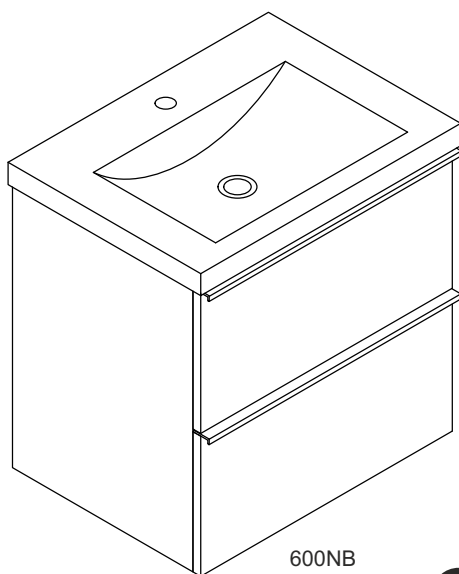
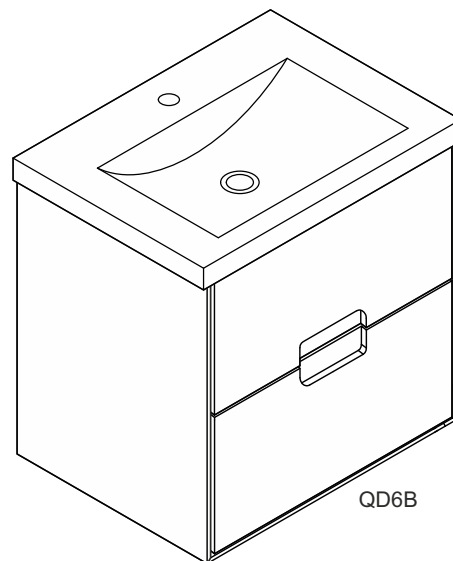
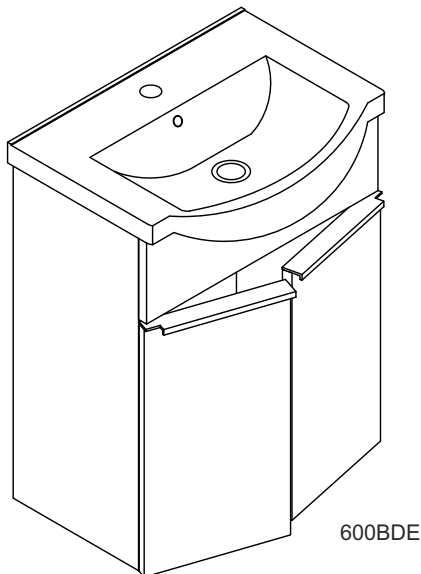
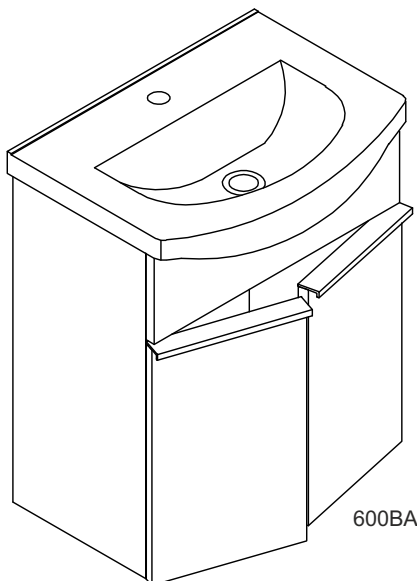
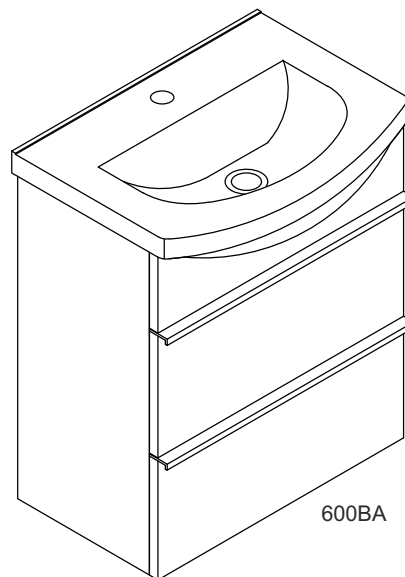
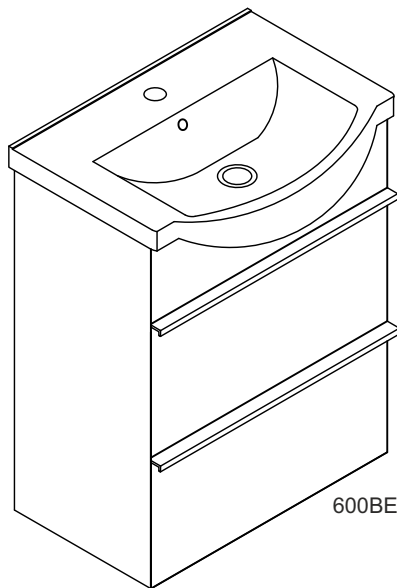
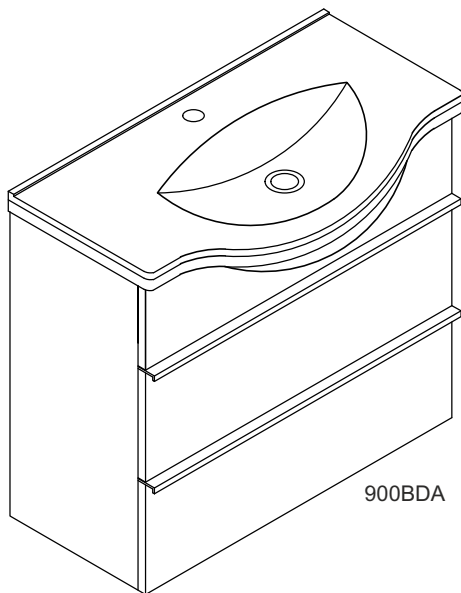


KOMMOD INSTALLATION

MONTERINGSANVISNING

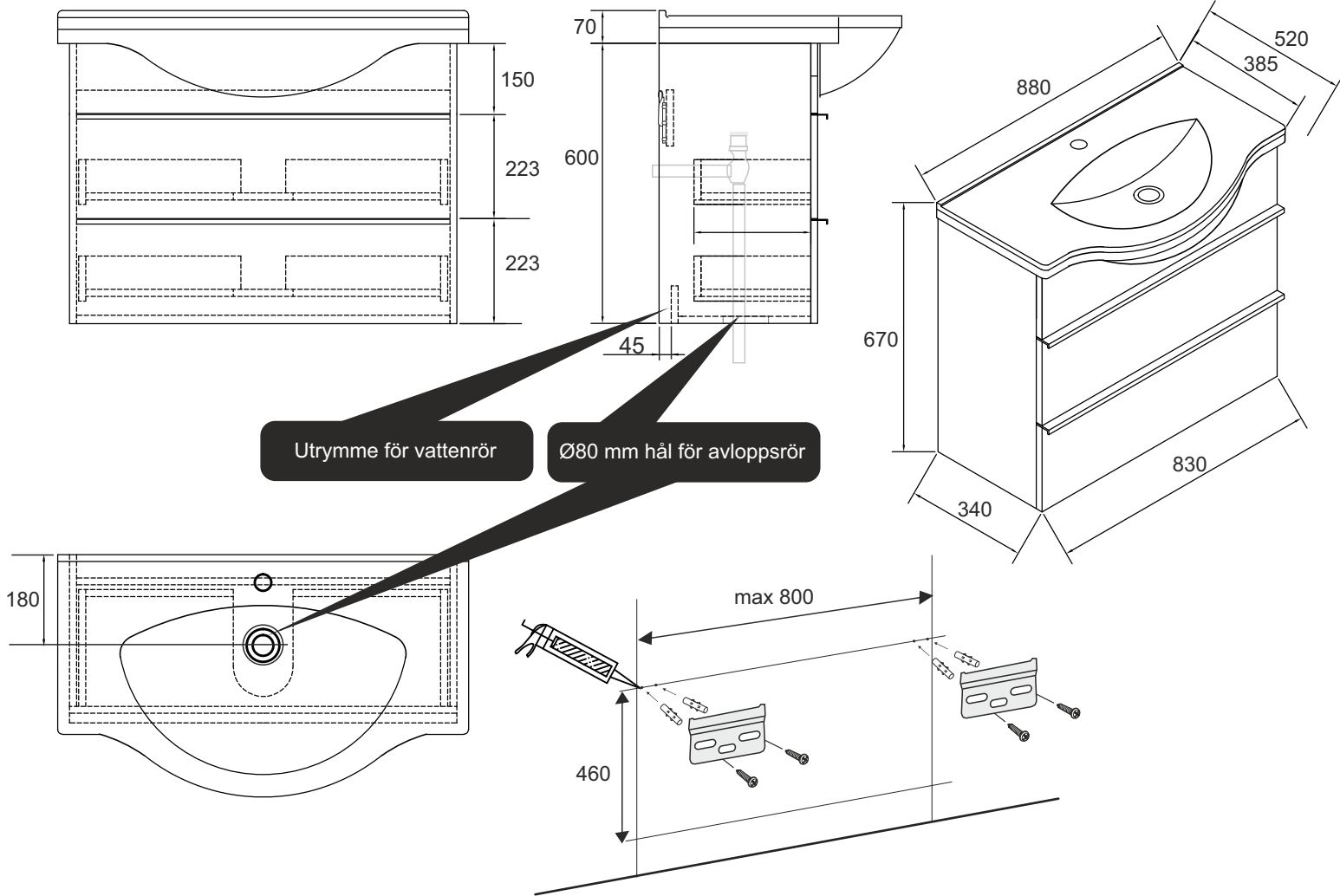
480BDX
600NB
QD6B
600BA
600BE
600BDA
600BDE
900BDA
900NB



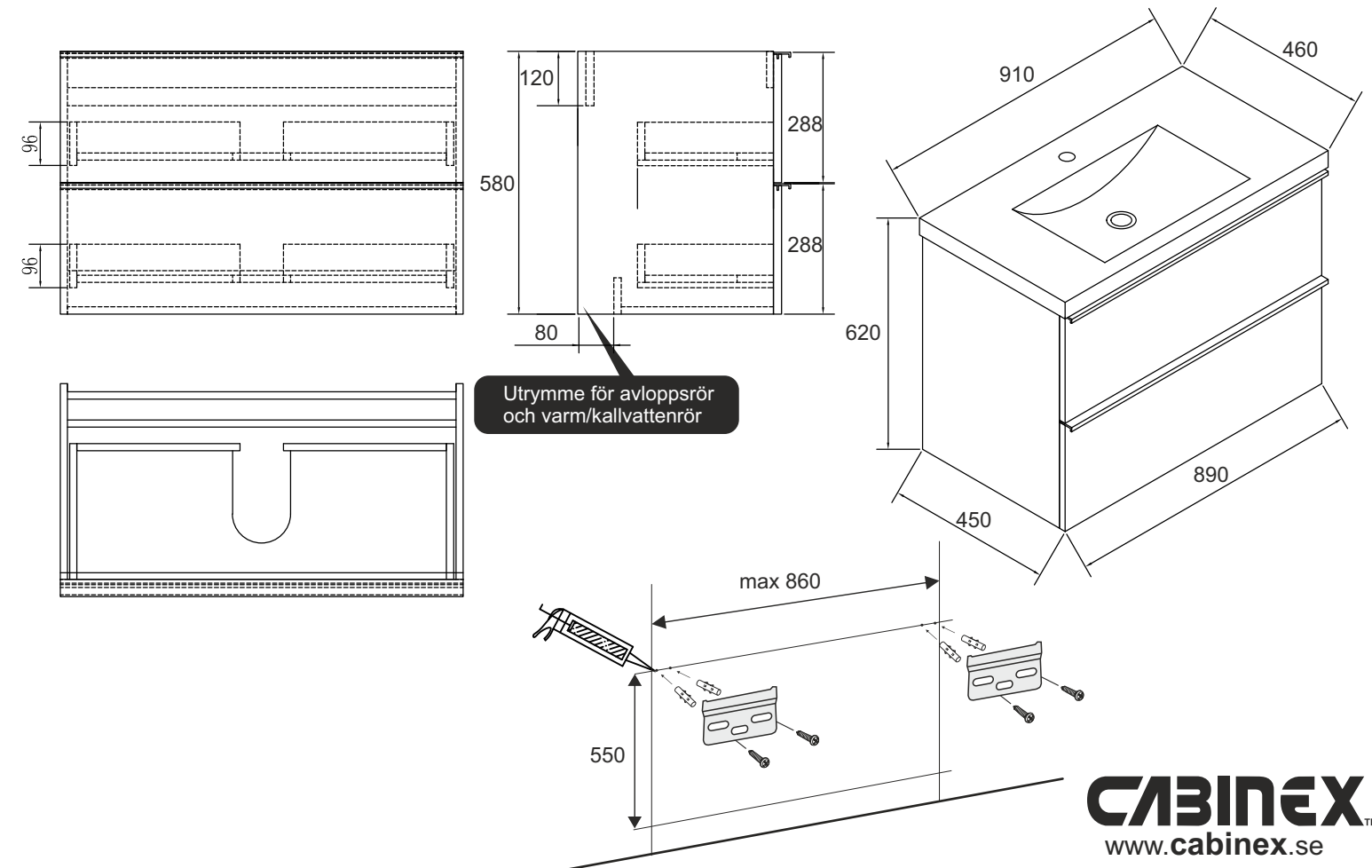
900BDA

Kommod MÅTT

(mm)



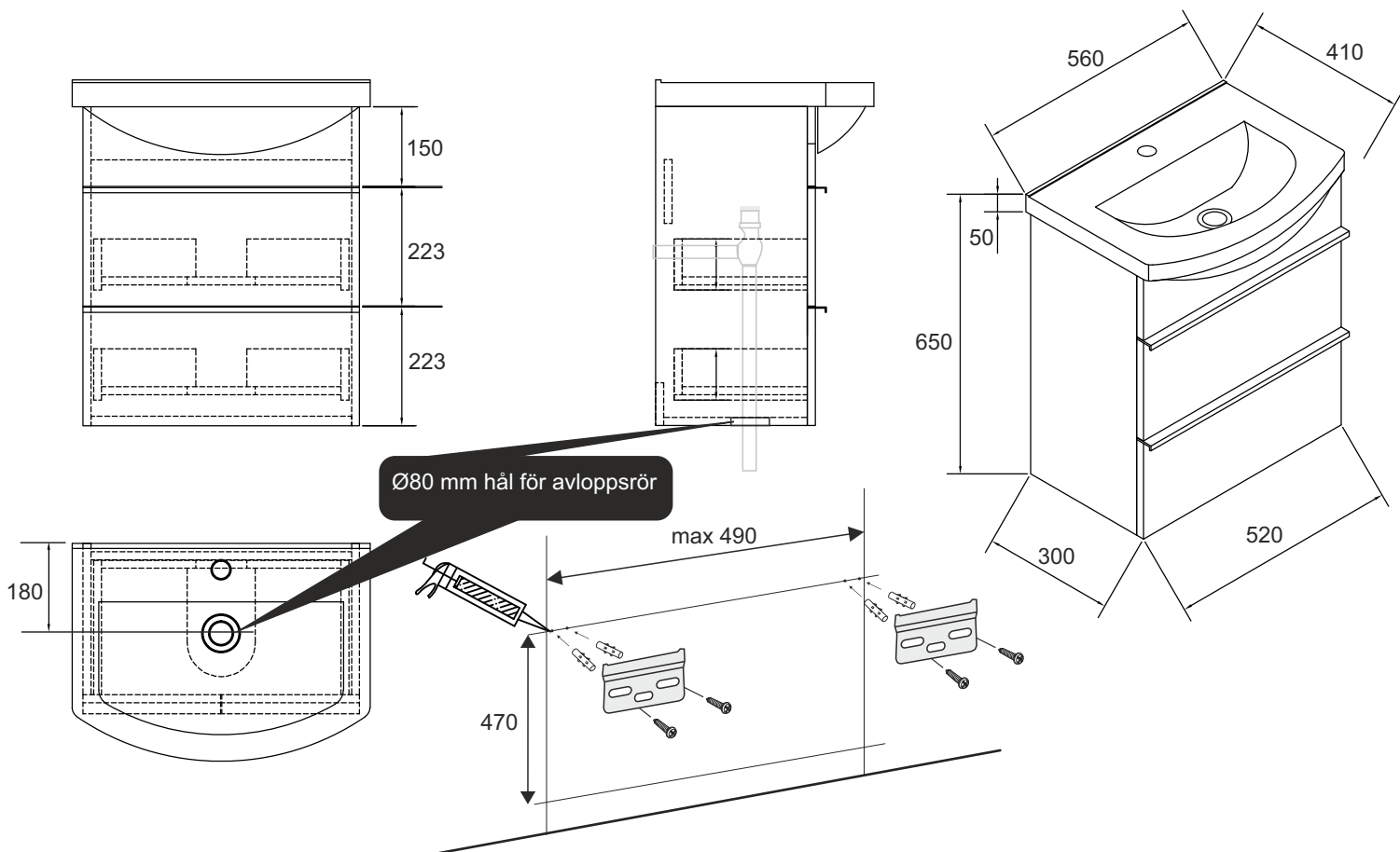
900NB



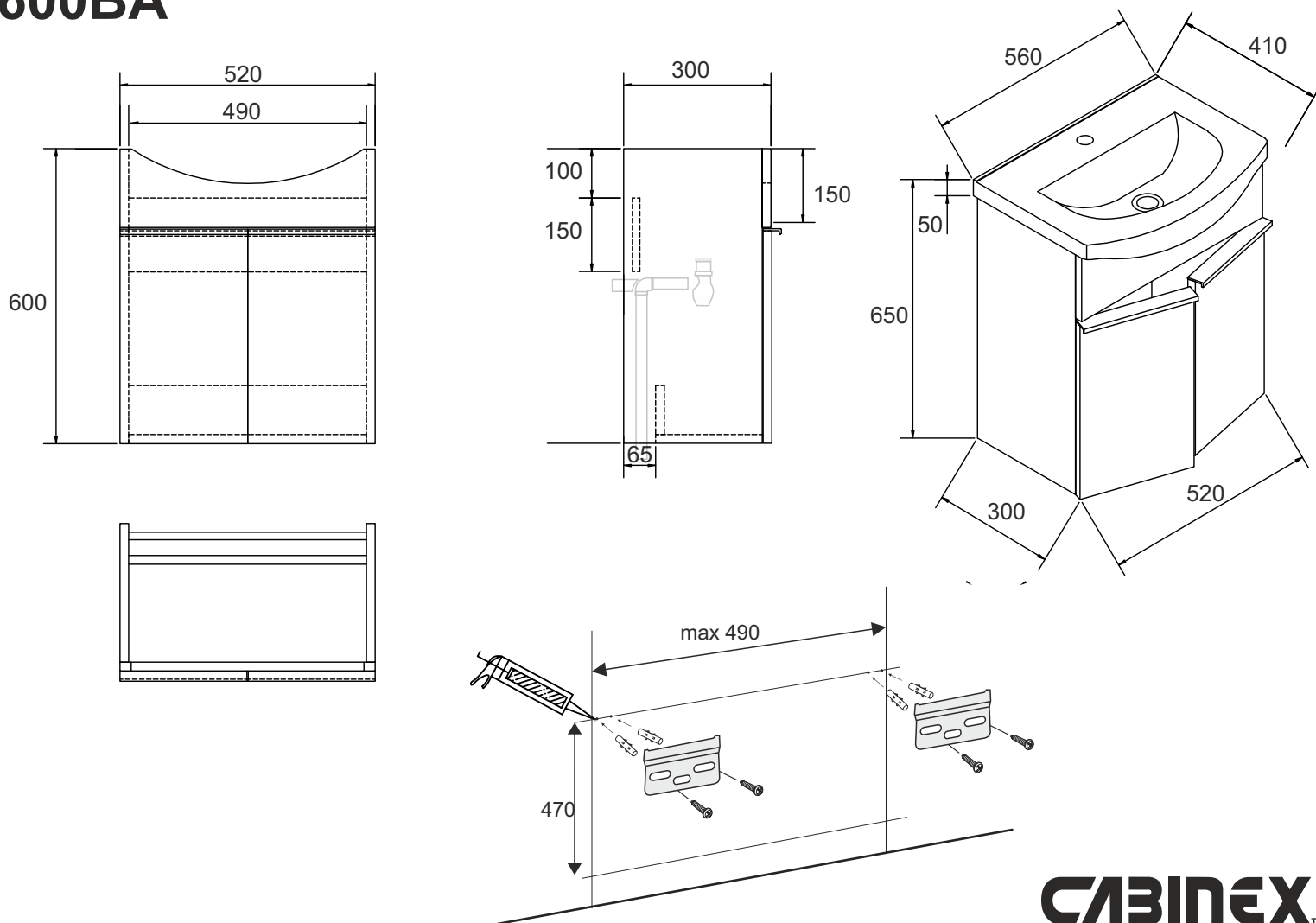
600BDA

Kommod MÅTT

(mm)

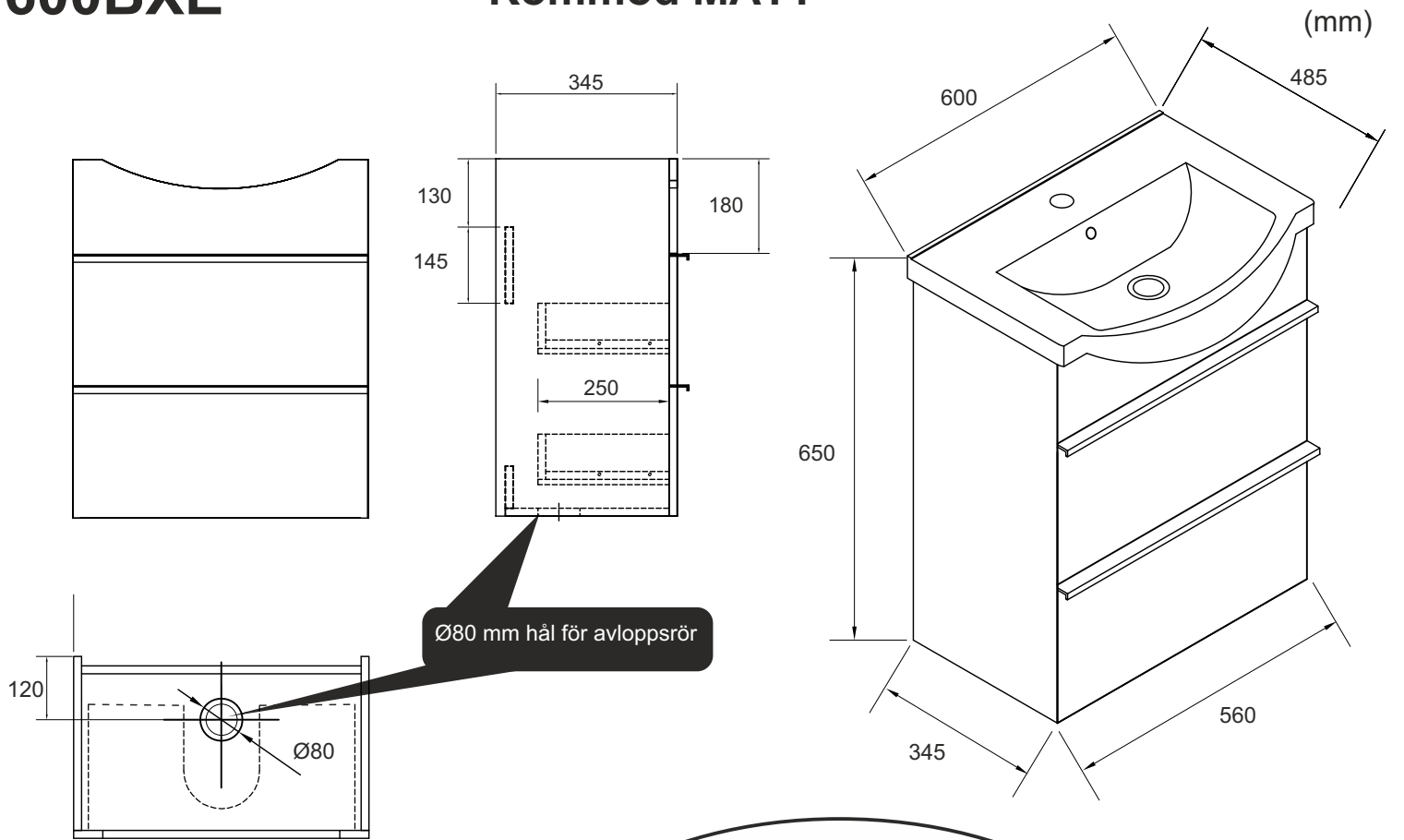


600BA

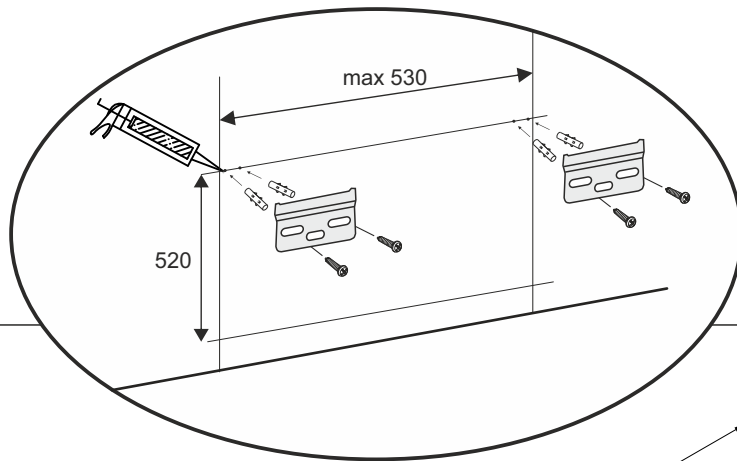


600BXE

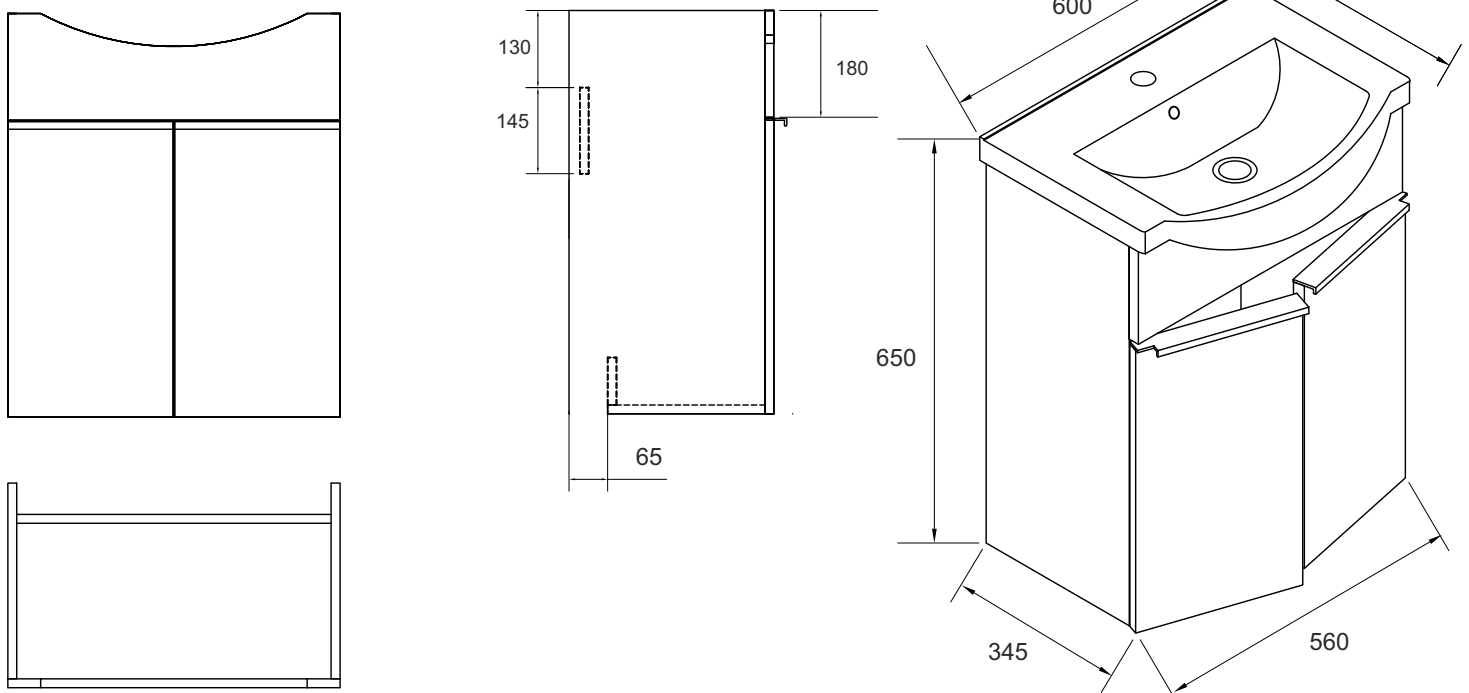
Kommod MÅTT



$\text{Ø}80$ mm hål för avloppsrör

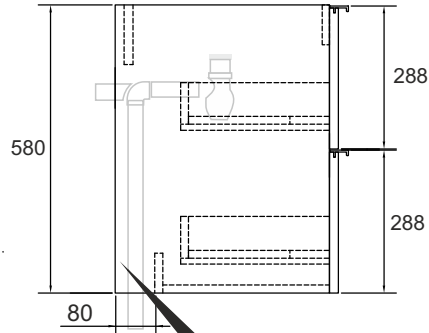
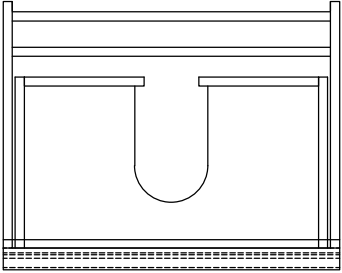
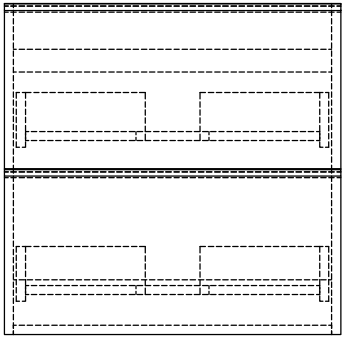


600BE

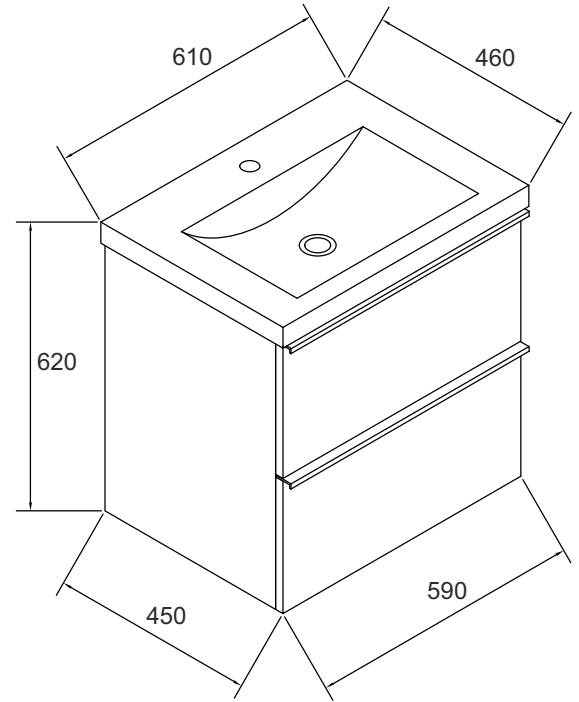
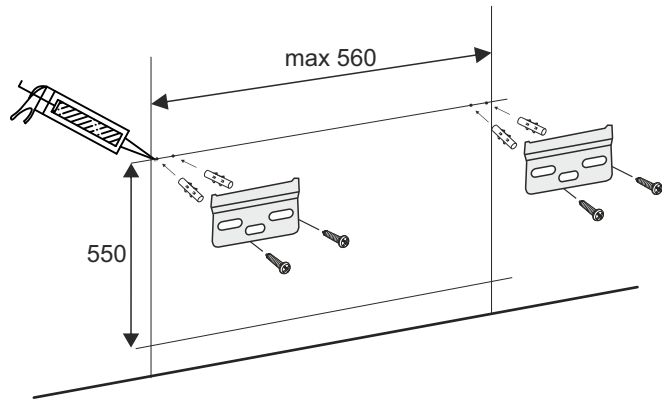
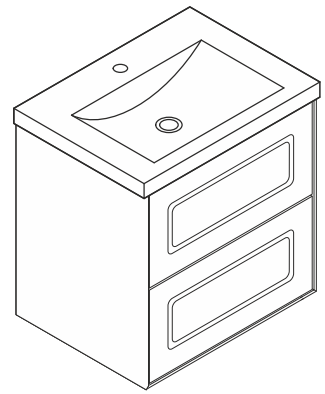
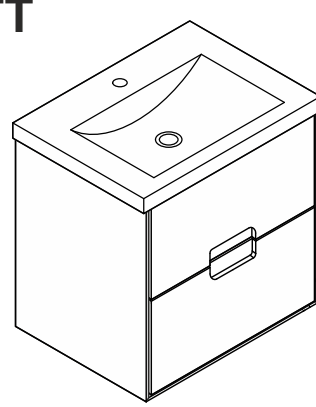


600NB/QD6B

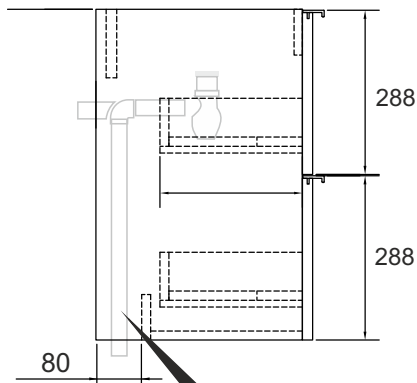
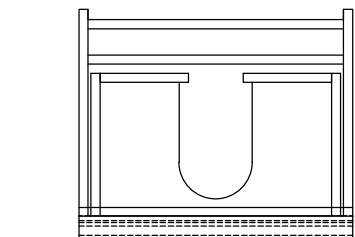
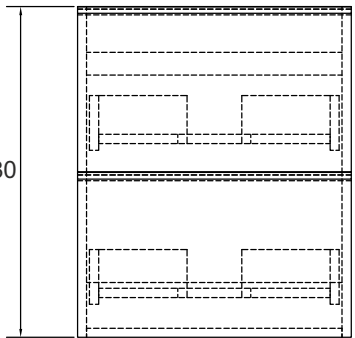
Kommod MÅTT



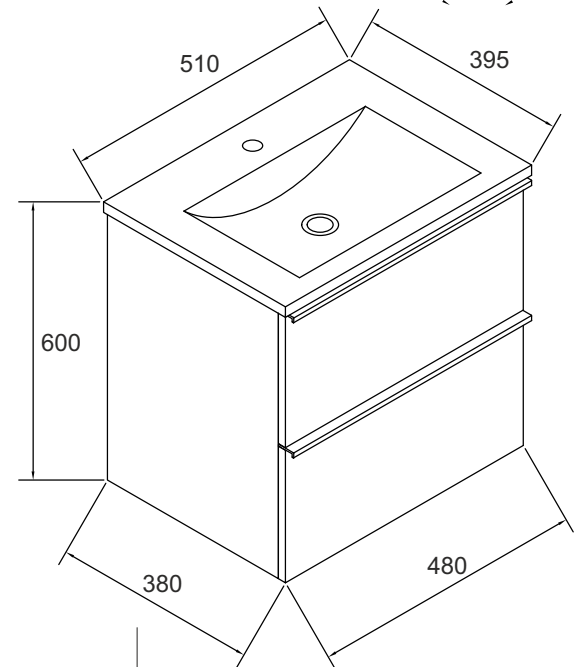
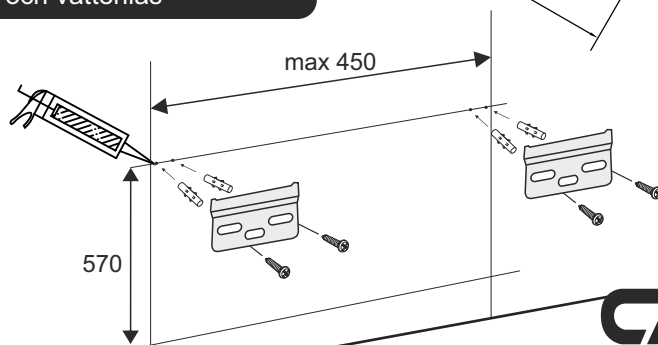
Utrymme för avloppsrör och vattenlås



480BDX

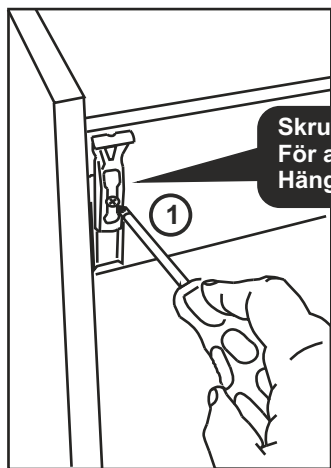
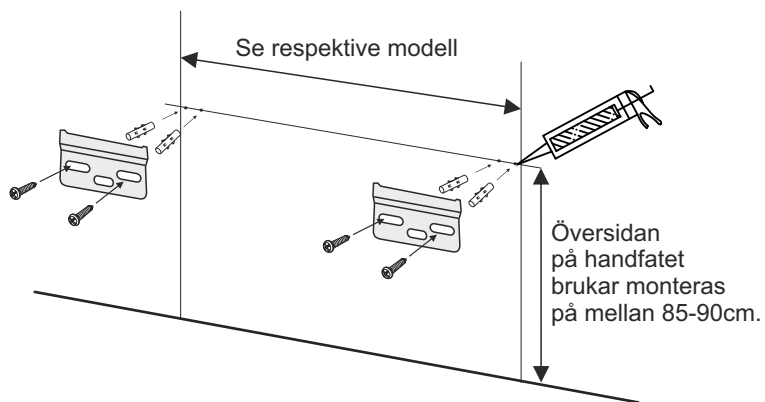


Utrymme för avloppsrör och vattenlås



Installation

1. Välj var kommoden skall vara placerad. 85-88 cm till övre kanten på handfatet är vanligt. Mät noga, borra och skruva upp väggfästen på väggen. Använd vattenpass. Använd lämplig skruv anpassad till väggmaterial och som håller både handfat och skåp. Fyll borrhålen med silikon för fuktätning.

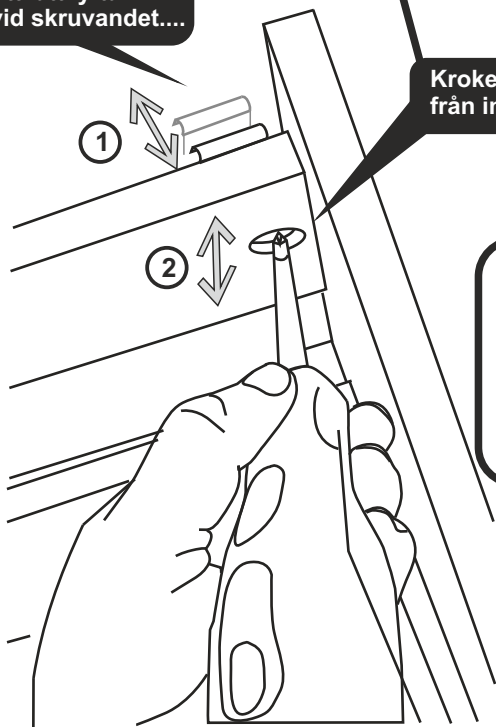


Skruva ut kroken
För att lättare kunna
Hängas på väggen....

**OBS! CENTRERA
HÖJDLÄGET**
för att undvika ytterlägen vid
senare höjjustering

2. Justera fästet på skåpet
för att passa väggfästet.

Underlätta justering
genom att lätt lyfta
skåpet vid skruvandet....

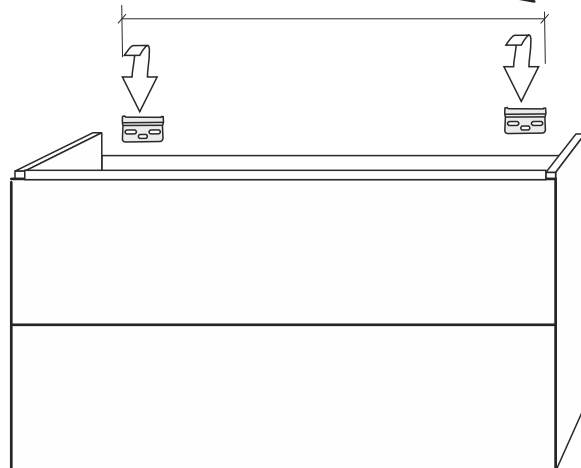


Kroken kan återställas
från insidan av skåpet....



**Elektrisk
skruvdragare får
ej användas**

Finjustering görs med
handverktyg för att inte
riskera att dra sönder
upphängning

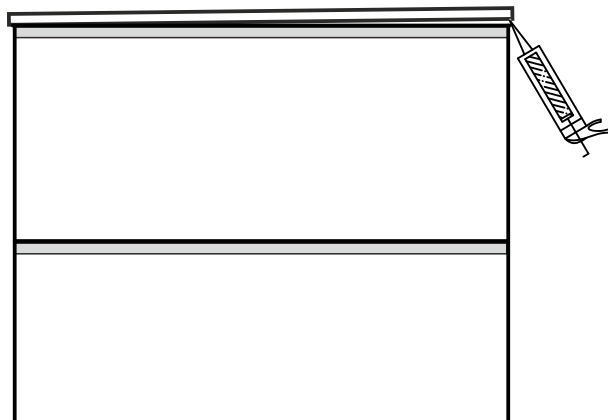


3. Häng skåpet på väggfästen.

Finjustera skåpets **höjd** (upp/ner) tills vågrätt. Mät med vattenpass. Justera skåpets **distans**(+/-) till väggen.

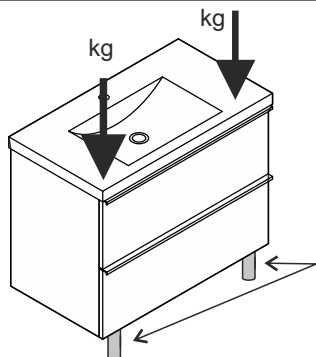
(Dra vatten och avlopp, montera blandare, vattenlås, bottenventil mm enligt gällande föreskrifter)

5. Lägg på handfatet. Täta mellan handfat och skåp med (våtrums)silikon. Täta med silikon mellan skåp, handfat och vägg.

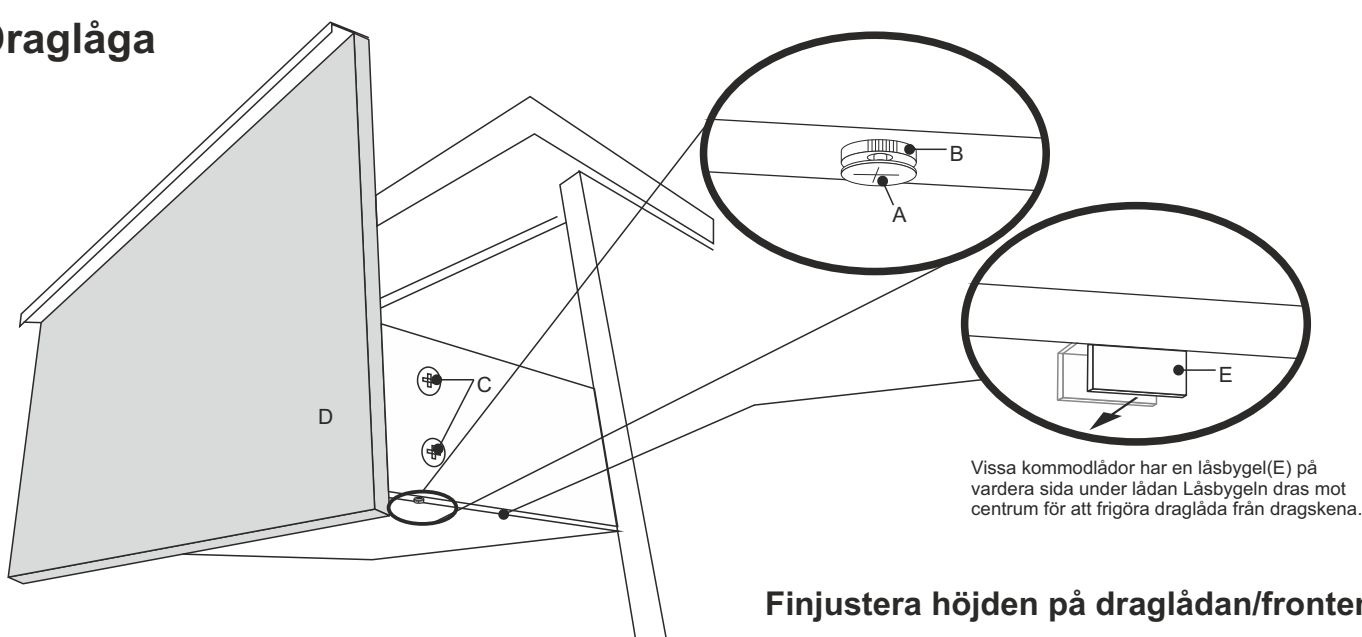


Vid risk för överbelastning!

Det finns risk att kommod eller väggunderlag brister vid yttre påverkan eller brister i underlag eller dyl.. Använd **stödben** (TB30-30) om risk föreligger. Stödbenen monteras i främre, yttre hörnen.



Draglåga



Vissa kommodlådor har en låsbygel(E) på vardera sida under lådan. Låsbygeln dras mot centrum för att frigöra draglåda från dragskena.

Finjustera höjden på draglådan/fronten

1. Lossa på träskruven(A) något
2. Rulla med fingret över ställskruven (B) för att höja/sänka lådan
3. skruva fast träskruven igen så att positionen på lådan låses i nya läget

Lossa/montera draglåda (E)

Lossa träskruven (A) som låser fast lådan, på båda sidor (version 2: skjut loss låsbygel(E)). Lyft sedan försiktigt bort lådorna från skenan. Vid återmontering, placera lådan i spåret i skenan, skjut in lådans främre kant i skenans pig. I lådans framsida finns ett hål där pig skjuts in. Skruva åter fast träskruven (A)

Lossa/montera front (D)

Ta bort fronten: Lossa möbelskruvarna(C) 1/4 dels varv (motsols), 2 skruvar på vardera sida. Fronten separeras sedan från draglådan.

Skötselansvisningar

Rengöring

Rengör produkterna regelbundet. För rengöring av lackerade ytor, använd en lätt fuktig trasa. Eftertorka med torr trasa. Undvik redskap, slipande medel samt lösningsmedel som kan skada materialet. Om ni trots detta använda starkare medel prova först på en dold yta för se till att materialet inte kommer att skadas.

Porslinstvättställ är lätt att hålla rent med mildt rengöringsmedel och fuktad trasa. Använd ej starka rengöringsmedel och medel med slipande effekt.

Gjutmarmortvättställ är lätt att hålla rent med mildt rengöringsmedel och fuktad trasa. Använd ej starka rengöringsmedel och medel med slipande effekt.

Märken eller missfärgningar på gjutmarmortvättställ kan återställas genom att använda ett mildt rengöringsmedel med slipeffekt eller ett vanligt avfettningsmedel. Testa på dold yta för att undvika oönskad effekt.

Undvik fuktansamlingar på produkterna

Torka av produkterna efter användning eller om produkterna har blivit nerstänkta med vatten. Låt aldrig vatten stå en längre tid i kontakt med lackerade ytor.

Ventilera rummet där produkterna är placerade för att hålla ner luftfuktigheten. Kondens kan tränga in i håligheter i materialet och som därmed kan ta skada.

Undvik att hänga i produkterna

Efter montering, undvik att sitta på eller hänga i kommoder och badrumsskåp då personer och produkter kan skadas. Kommoder och badrumsskåp skall hänga fast mot vägg. Anmäl omedelbart skador på skåp och kommod som kan orsaka elektriska skador eller vattenskador.

Installation

Följ alltid AKTUELLA allmänna regler och rekommendationer som finns för våtutrymmen. När det gäller installation av vatten och avlopp och att vattensäkra golv/väggar rekommenderar vi er att anlita professionell hjälp.



- Wait 24 hours to use the be cabinet until silicon is dry.
- Do not play with the cabinet and basin.
- Clean and maintain cabinet and basin frequently
- Do NOT use excessive force to close or open drawers.
- Do not hang or sit on the basin, cabinet or the drawers.
- Remove water from cabinet and drawers if wet.

- Vänta 24 timmar att använda kommod tills siliconet har torkat.
- Lek inte nära kommod.
- Rengör och underhåll kommod regelbundet.
- Öppna och stäng lådor försiktigt.
- Sitt eller häng ej i handfat, skåp eller lådor.
- Ta omgående bort stående vatten från skåp och lådor.

