



SVENSKA

Anslut alltid belysning till jordfelsbrytare.
Elanslutning skall utföras av elektriker.

NORSK

Koble alltid belysningen til jordingsbryter.
Elektriske tilkoblinger skal utføres av elektriker.

ENGLISH

Always connect the light to a residual current device.
Electrical installation work must be carried out by an electrician.

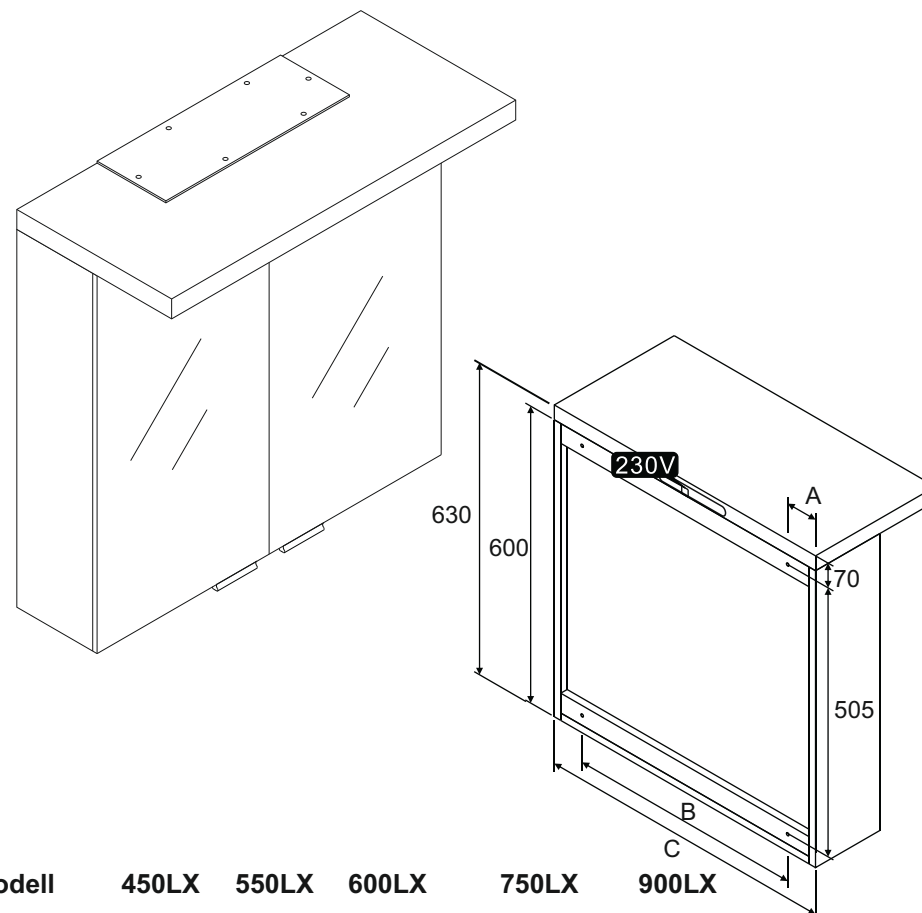
DEUTSCH

Schliesse immer die Beleuchtung zum Erdschutzschalter an.
Elektrische Anschlüsse sind von einem Elektriker auszuführen.

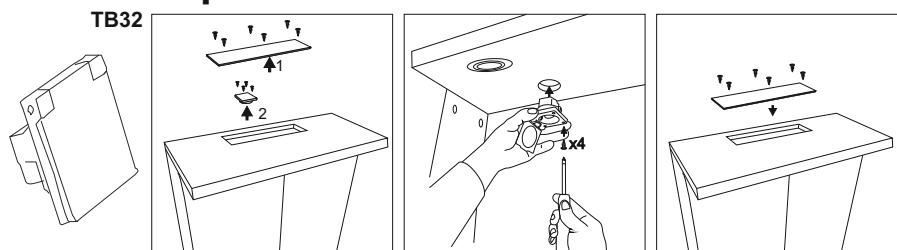
Copyright CABINEX Scandinavia AB. All rights Reserved

MONTERINGSANVISNING ASSEMBLY INSTRUCTION

450LX / 550LX / 600LX / 750LX / 900LX



Tillval / Optional



Kräver jordfelsbrytare
Installation endast av elektriker

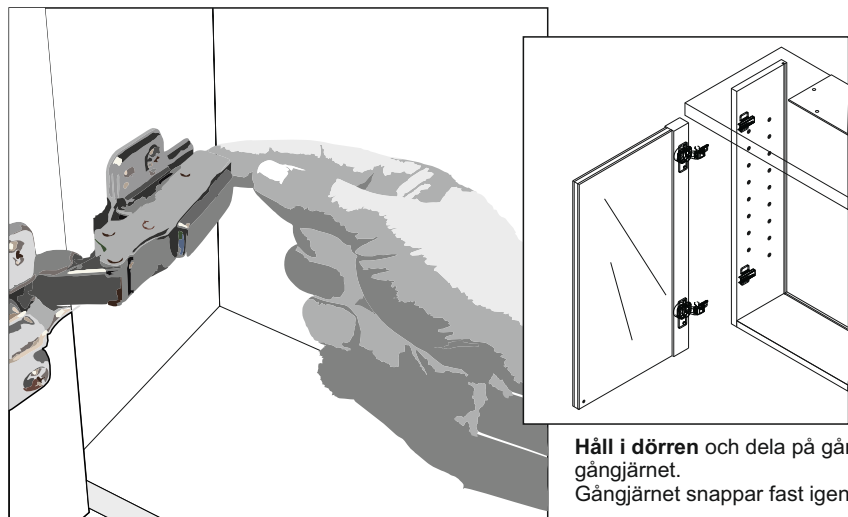
Require Residual Current Device
May be installed by an electrician

Modell	450LX	550LX	600LX	750LX	900LX
A	81	100	108		162
B	288	350	384		576
C	450	550	500	750	900

CABINEXTM
www.cabinex.se

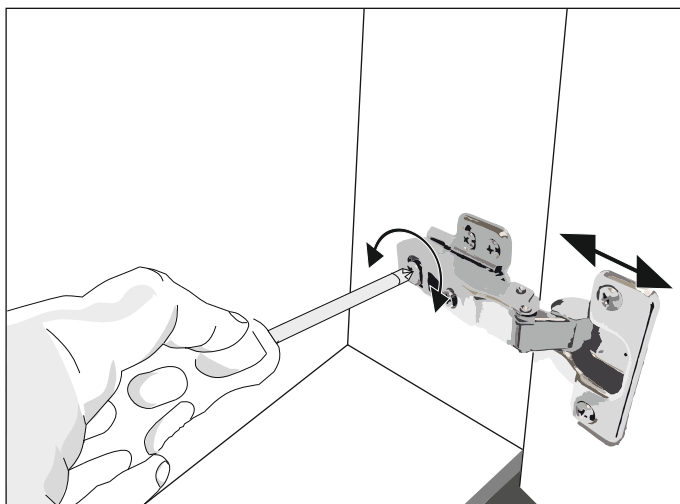
CABINEXTM
www.cabinex.se

Lossa Dörren/Sära på gångjärnet

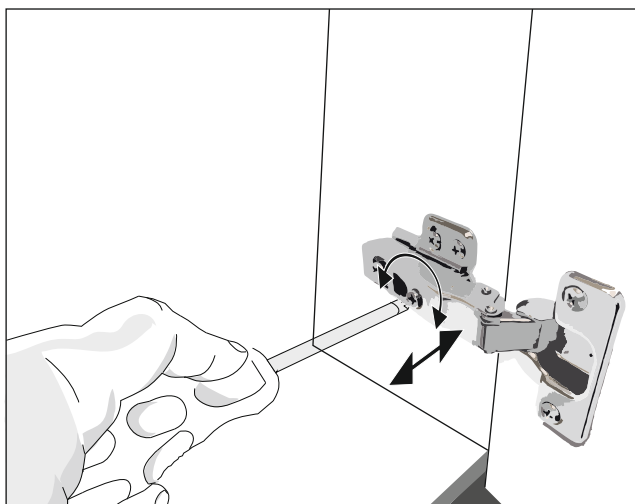


Håll i dörren och dela på gångjärnen genom att trycka med fingret bakom gångjärnet.
Gångjärnet snappar fast igen vid ihop montering.

Justera Gångjärn/Dörrar



Justera avståndet från ramen med stjärnskruvmejsel. Flytta ut dörren något så att gångjärnet kan öppna utan att slå i ramen.



Justera avståndet mellan dörrarna med stjärnskruvmejsel.

Rengöring/Underhåll Lackade ytor:

Rengör lackade ytor med fuktig mjuk trasa. Använd inte kemikalier eller medel med slipmedel. Ren gör med försiktighet.

Rensa bort stående vatten och fukt från lackade ytor för att skydda från fuktskador.

Se till att inte vatten tränger in i skrymsen och ger upphov till fuktskador.

Felsökning belysning (utförs av elektriker):

1. Fel: En eller flera ljusspottar men inte alla lyser.

A. Har denna/dessa tidigare fungerat, testa att byta glödlampa (halogen). Är ljuskällan LED kontrollera glapp i kabel. Testa med elmätare att ström går fram till ljuskällan/halogenspot. Eventuellt behövs hela ljuskällan bytas eller kopplingsplint bytas. Notera att LED poler måste kopplas rätt, (+/-), för att lysa. Kontrollera även att drivspänning/nolla (230V) är kopplad rätt in i drivdon (detta kan annars avsevärt förkorta vissa LED drivdon)

B. Vanligaste lösning:

Halogen: 1. Byt glödlampa, 2. Kontrollera glapp i kabel eller att glödlampa har kontakt i ljuskällan

LED: 1. Kabel i kopplingsplint glappar och skall tryckas fast eller skruvas fast så att kontakt ges. 2. Ovanligt att LED ljuskälla slutar att fungera men om detta händer måste hela spot bytas. Lossa sladden i kopplingsplinten bredvid drivdon

2. Fel: Ingen ljusspot lyser.

A. Mät att ström når fram till transformator och att lågspänning lämnar transformator. Ger transformatorn spänning, kontrollera att kablar i kopplingsplint och sladdar till ljuskälla ger spänning. Åtgärda med att skruva fast kabel så att spänning når fram till plint och ljuskällor. Eventuellt byt ut kabel och/eller ljusspot om det är brott i kabel eller kopplingsplint.

B. Vanligast fel om ingen ljuskälla fungerar är att transformatorn/drivdon har slutat att fungera och bör bytas.